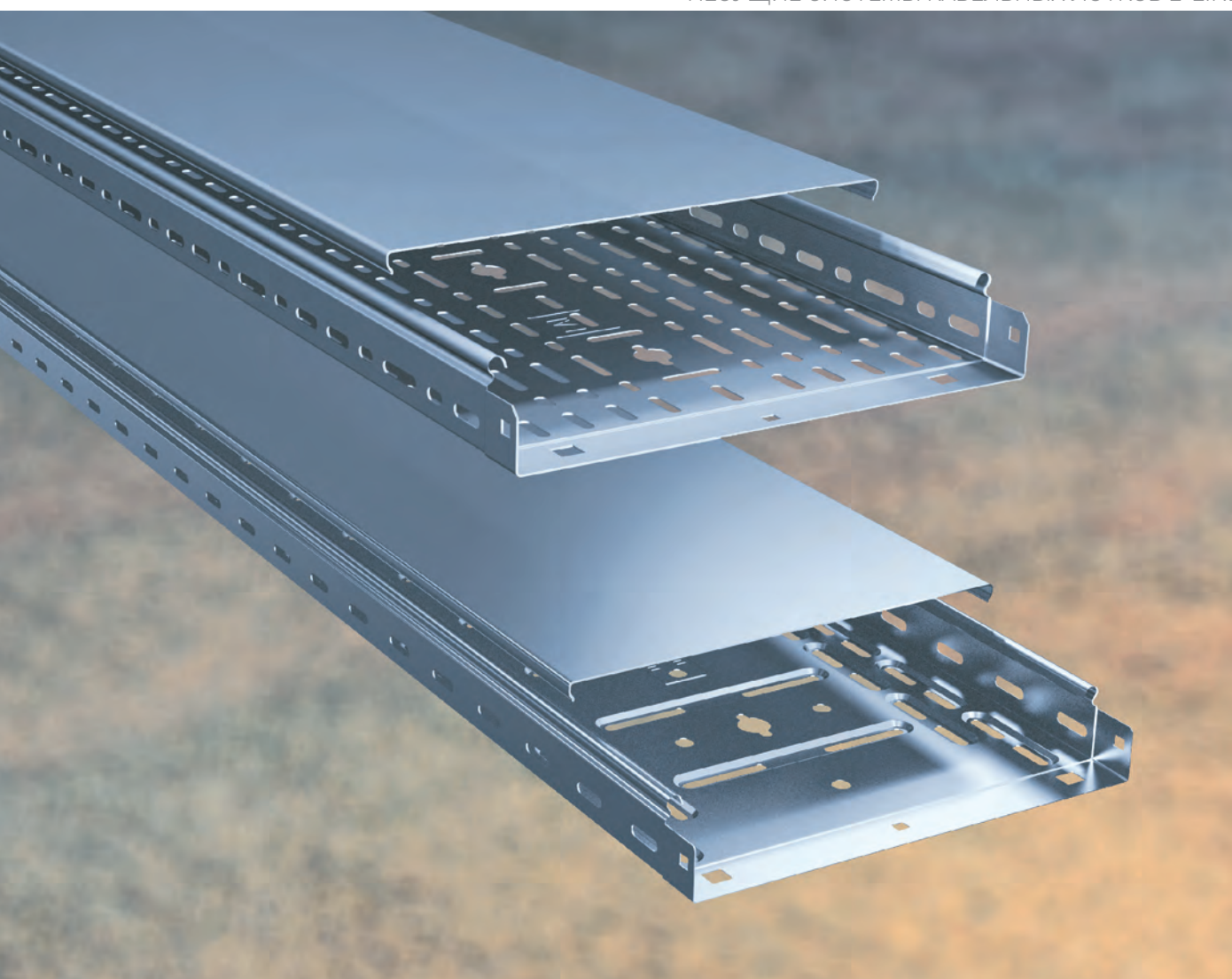




E-LINEUKF-C

НЕСУЩИЕ СИСТЕМЫ КАБЕЛЬНЫХ ЛОТКОВ E-LINE



E-LINEUKF-C

Обновленные каталоги доступны на нашем веб-сайте
www.eae.com.tr/RU

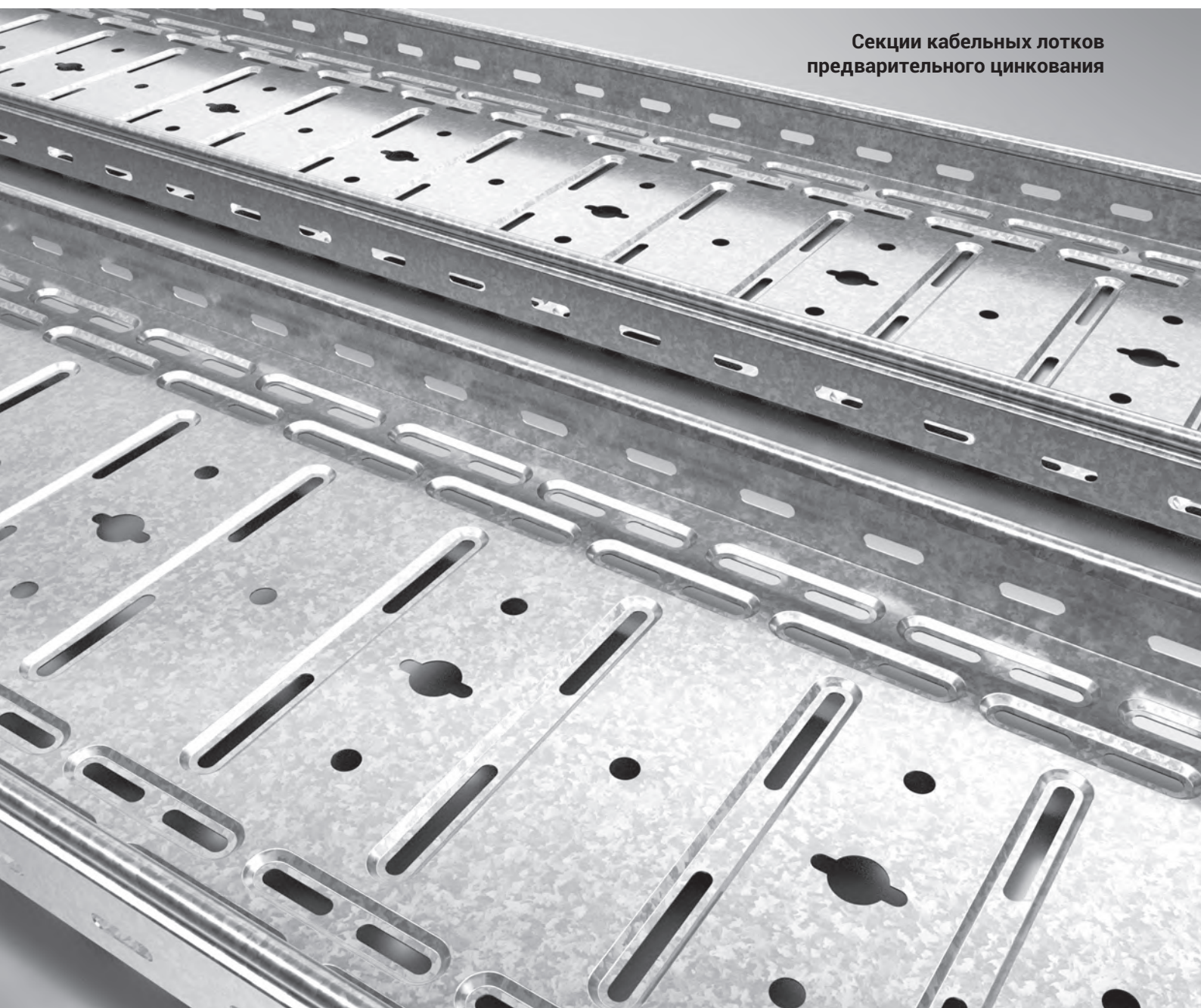
E-LINE UKF-C

КАБЕЛЕНЕСУЩИЕ СИСТЕМЫ

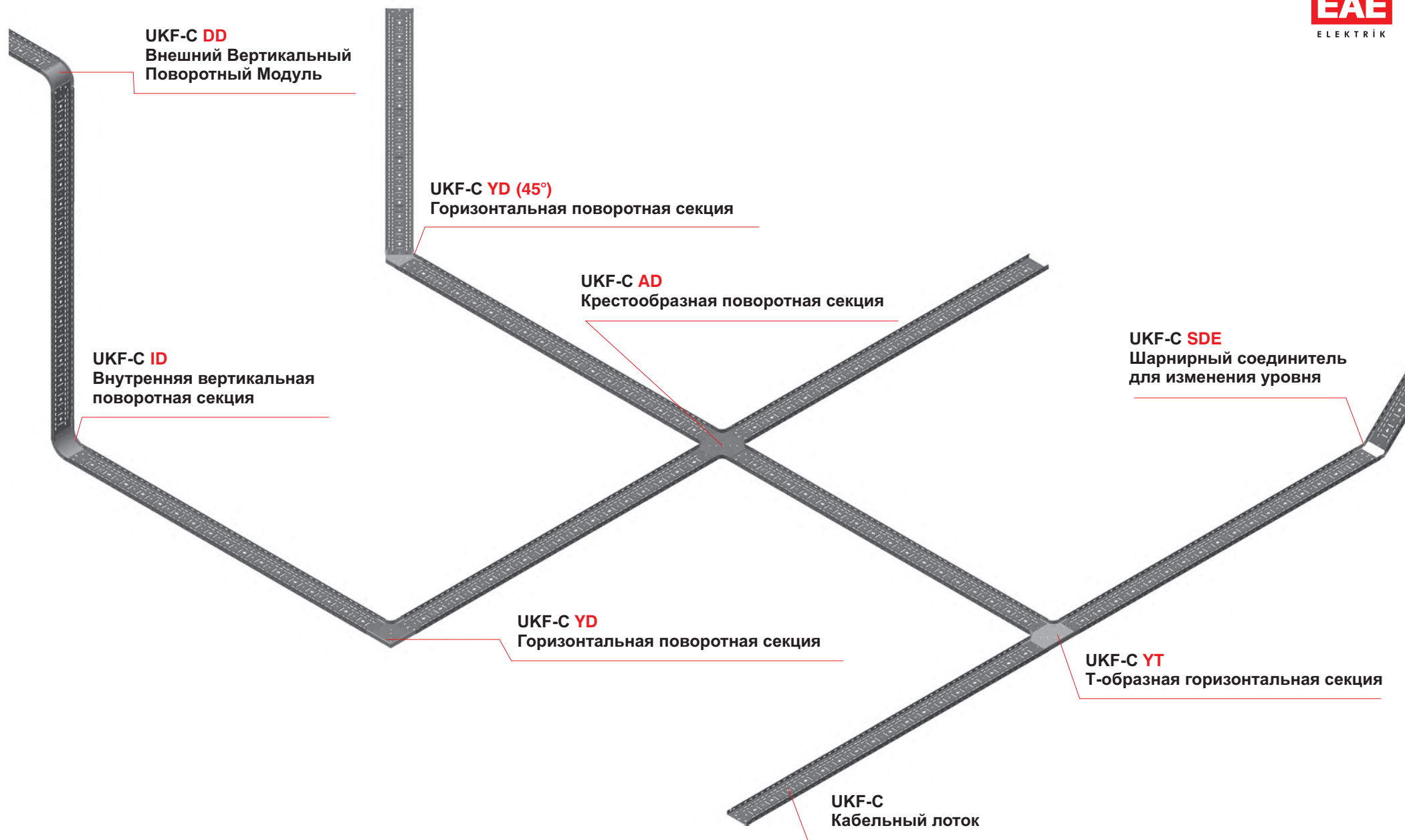


UKF-C

Секции кабельных лотков
предварительного цинкования



E-Line UKF-C Кабельные лотки и секции

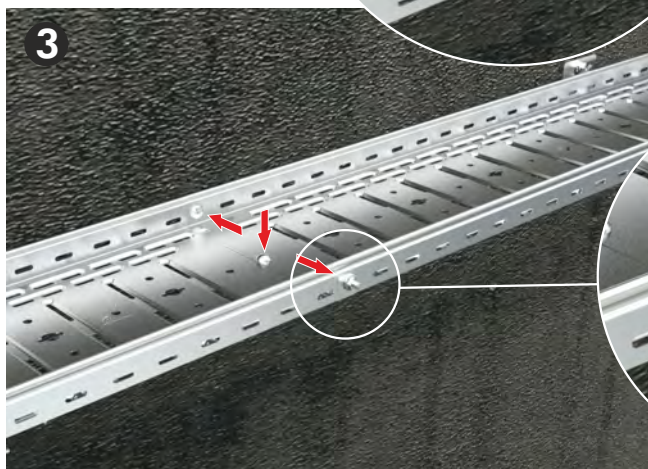
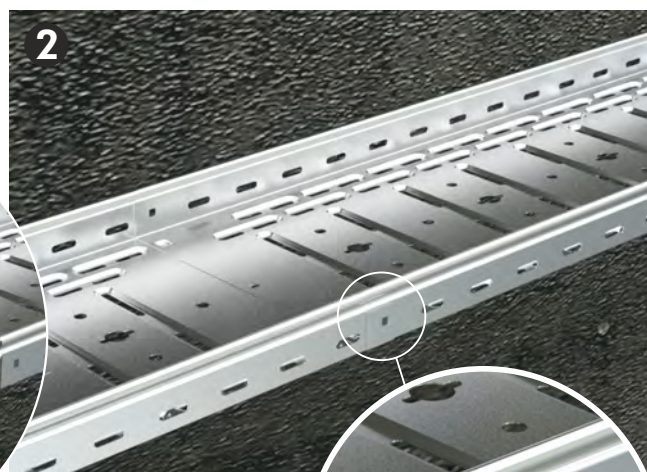
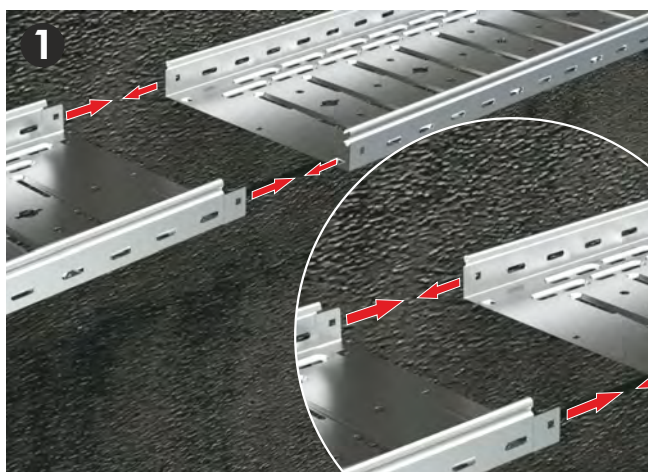


СОДЕРЖАНИЕ

2	Кабеленесущие системы UKF-C
3	Кабельный лоток серии UKF-C
4-5	Кабельный лоток серии UKS-C, UKD-C
6-15	Секции кабельного лотка
16-19	Крышки кабельных лотков и секций
20	Элемент смены уровня

КАБЕЛЬНО-КАНАЛИ СИСТЕМЛЕРİ

►► UKF-C КАБЕЛЕНЕСУЩИЕ СИСТЕМЫ



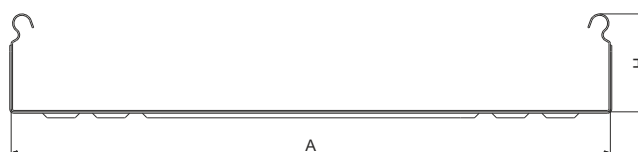
- Кабельные лотки UKF-C устанавливаются легко и быстро.
- Завершите установку, накладывая два лотка друг на друга.
- Кабельные лотки UKF-C монтируются с помощью болтов М6 без использования дополнительных фитингов.

- Вес материалов является приблизительным и может меняться в пределах $\pm 10\%$
- Просим в заявках указывать код продукции.
- Стандартная длина 3030 мм.

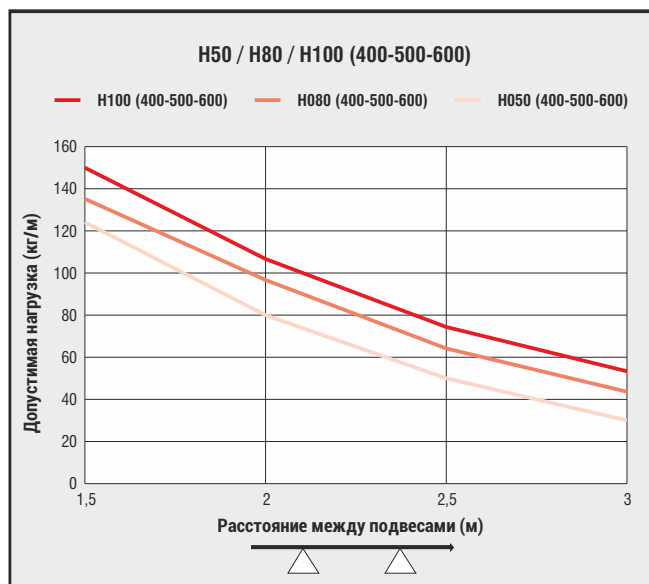
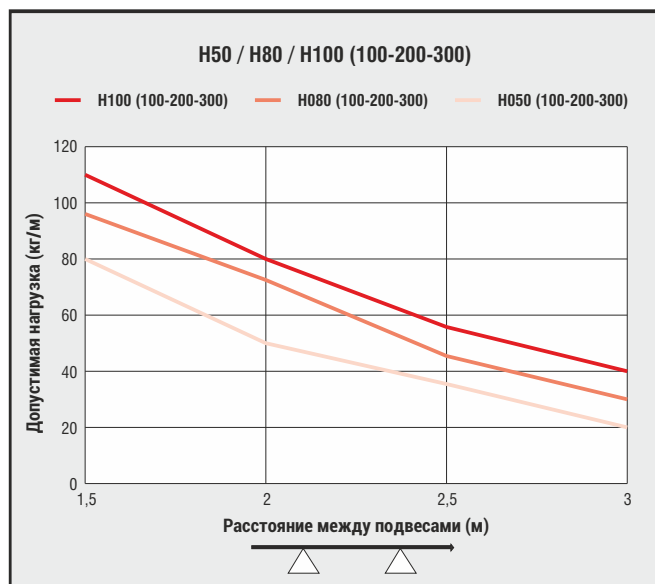
▶▶ КАБЕЛЬНЫЙ ЛОТОК СЕРИИ UKF-C

Предварительное цинкование (EN 10346 - EN 10143 - ГОСТ 14918 - ГОСТ Р 52246)

Наименование	H (мм)	A (мм)	T (мм)	Вес (кг/м)	Код продукции	Болт (шт)
050 UKF-C 100	50	100	0,7	1,143	3136773	3
050 UKF-C 200	50	200	0,7	1,628	3136774	3
050 UKF-C 300	50	300	0,7	2,159	3136775	4
050 UKF-C 400	50	400	0,9	3,444	3136776	5
050 UKF-C 500	50	500	0,9	4,116	3136777	5
050 UKF-C 600	50	600	0,9	4,798	3136778	5
080 UKF-C 100	80	100	0,7	1,444	3136779	3
080 UKF-C 200	80	200	0,7	1,929	3136780	3
080 UKF-C 300	80	300	0,7	2,460	3136781	4
080 UKF-C 400	80	400	0,9	3,831	3136782	5
080 UKF-C 500	80	500	0,9	4,503	3136783	5
080 UKF-C 600	80	600	0,9	5,185	3136784	5
100 UKF-C 100	100	100	0,7	1,666	3136785	3
100 UKF-C 200	100	200	0,7	2,151	3136786	3
100 UKF-C 300	100	300	0,7	2,682	3136787	4
100 UKF-C 400	100	400	0,9	4,116	3136788	5
100 UKF-C 500	100	500	0,9	4,788	3136789	5
100 UKF-C 600	100	600	0,9	5,470	3136790	5



- Стандартная длина 3030 мм.
- В случаях разреза замковых кабельных лотков (согласно проекту) для мест их соединения необходимо заказать соединительные пластины формы L (см. стр. 18)



- При оформлении заказа, пожалуйста, укажите код продукции.
- Вес изделий имеет приблизительные значения и может изменяться в диапазоне ± 10%.

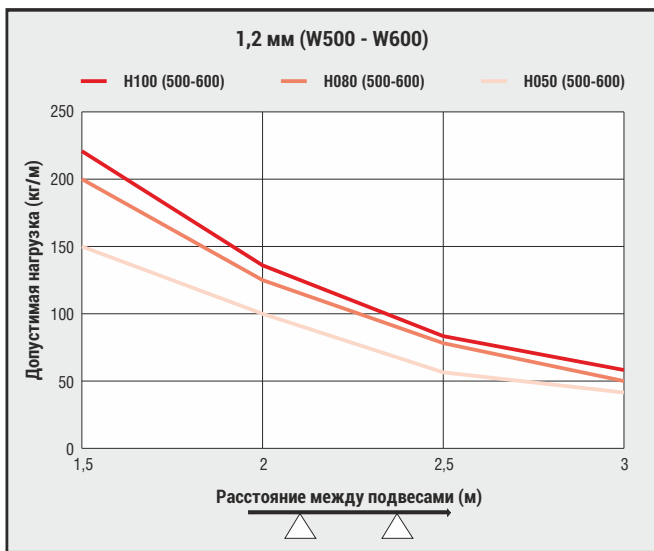
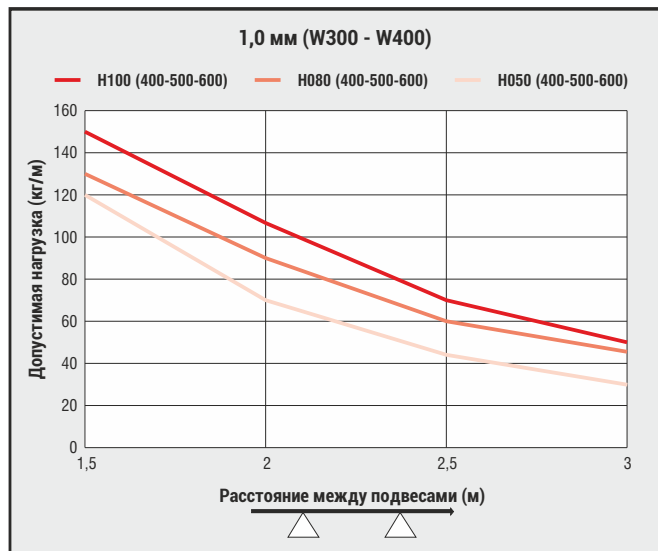
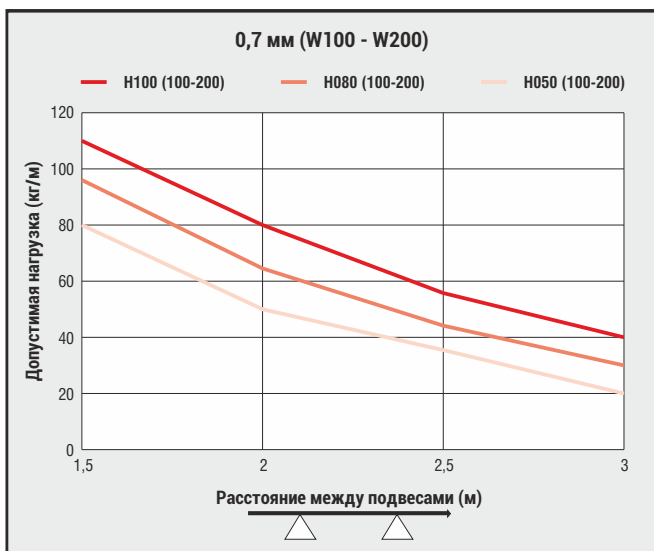
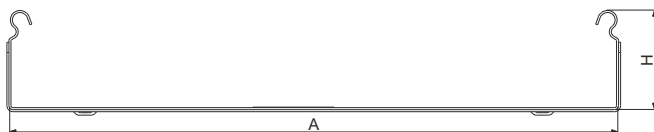


▶▶ КАБЕЛЬНЫЙ ЛОТОК СЕРИИ UKS-C

Предварительное цинкование (EN 10346 - EN 10143 - ГОСТ 14918 - ГОСТ Р 52:

Наименование	H (мм)	A (мм)	T (мм)	Вес (кг/м)	Код продукции	Болт (шт)
050 UKS-C 100	50	100	0,7	1,093	3137631	3
050 UKS-C 200	50	200	0,7	1,551	3137632	3
050 UKS-C 300	50	300	1	2,851	3137633	4
050 UKS-C 400	50	400	1	3,564	3137634	5
050 UKS-C 500	50	500	1,2	4,975	3137635	5
050 UKS-C 600	50	600	1,2	5,757	3137636	5
080 UKS-C 100	80	100	0,7	1,422	3137637	3
080 UKS-C 200	80	200	0,7	1,828	3137638	3
080 UKS-C 300	80	300	1	3,255	3137639	4
080 UKS-C 400	80	400	1	3,908	3137640	5
080 UKS-C 500	80	500	1,2	5,460	3137641	5
080 UKS-C 600	80	600	1,2	6,243	3137642	5
100 UKS-C 100	100	100	0,7	1,597	3137643	3
100 UKS-C 200	100	200	0,7	2,006	3137644	3
100 UKS-C 300	100	300	1	3,503	3137645	4
100 UKS-C 400	100	400	1	4,156	3137646	5
100 UKS-C 500	100	500	1,2	5,758	3137647	5
100 UKS-C 600	100	600	1,2	6,541	3137648	5

- Стандартная длина 3030 мм.
- В случаях разреза замковых кабельных лотков (согласно проекту) для мест их соединения необходимо заказать соединительные пластины формы L (см. стр. 18)



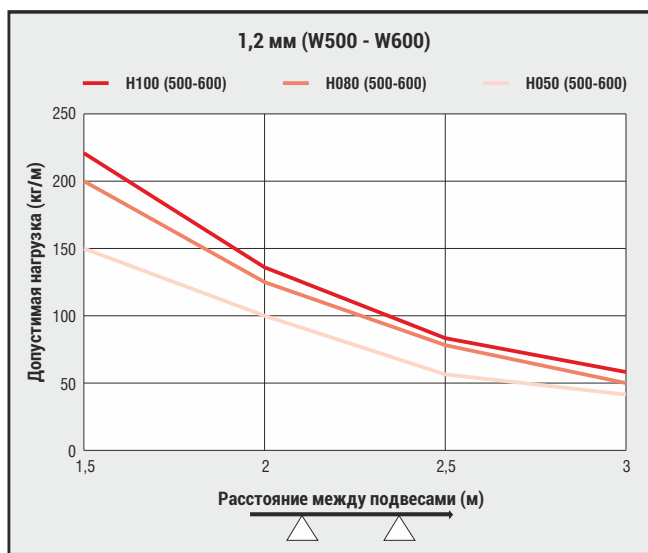
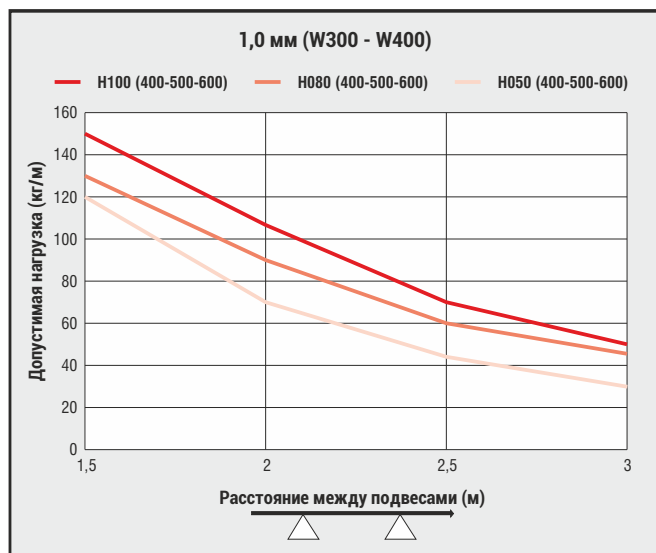
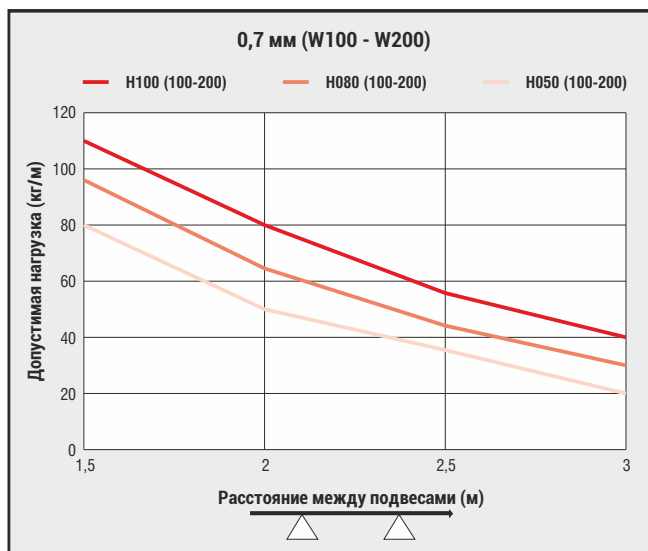
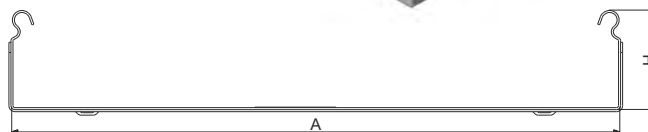
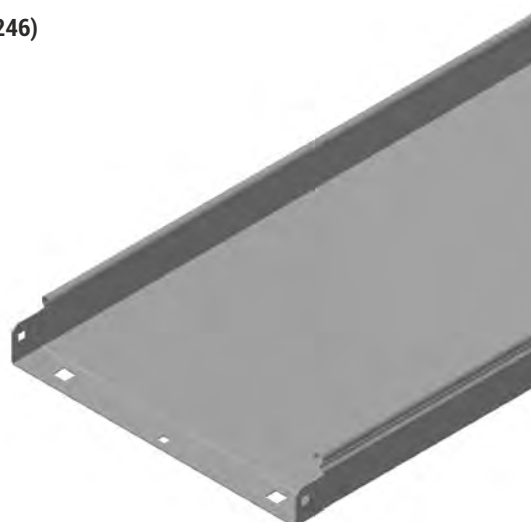
- При оформлении заказа, пожалуйста, укажите код продукции.
- Вес изделий имеет приблизительные значения и может изменяться в диапазоне ± 10%.

▶▶ КАБЕЛЬНЫЙ ЛОТОК СЕРИИ UKD-C

Предварительное цинкование (EN 10346 - EN 10143 - ГОСТ 14918 - ГОСТ Р 52246)

Наименование	H (мм)	A (мм)	T (мм)	Вес (кг/м)	Код продукции	Болт (шт)
050 UKD-C 100	50	100	0,7	1,221	3124197	3
050 UKD-C 200	50	200	0,7	1,782	3124198	3
050 UKD-C 300	50	300	1	3,300	3124253	4
050 UKD-C 400	50	400	1	4,092	3124254	5
050 UKD-C 500	50	500	1,2	5,842	3124309	5
050 UKD-C 600	50	600	1,2	6,799	3124310	5
<hr/>						
080 UKD-C 100	80	100	0,7	1,551	3124366	3
080 UKD-C 200	80	200	0,7	2,112	3124367	3
080 UKD-C 300	80	300	1	3,795	3124421	4
080 UKD-C 400	80	400	1	4,554	3124422	5
080 UKD-C 500	80	500	1,2	6,403	3124479	5
080 UKD-C 600	80	600	1,2	7,360	3124480	5
<hr/>						
100 UKD-C 100	100	100	0,7	1,782	3124541	3
100 UKD-C 200	100	200	0,7	2,343	3124542	3
100 UKD-C 300	100	300	1	4,092	3124603	4
100 UKD-C 400	100	400	1	4,884	3124604	5
100 UKD-C 500	100	500	1,2	6,799	3124665	5
100 UKD-C 600	100	600	1,2	7,723	3124666	5

■ Стандартная длина 3030 мм.



■ При оформлении заказа, пожалуйста, укажите код продукции.

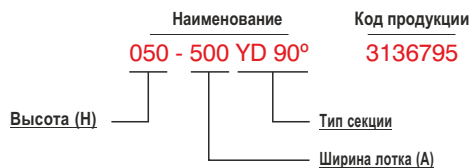
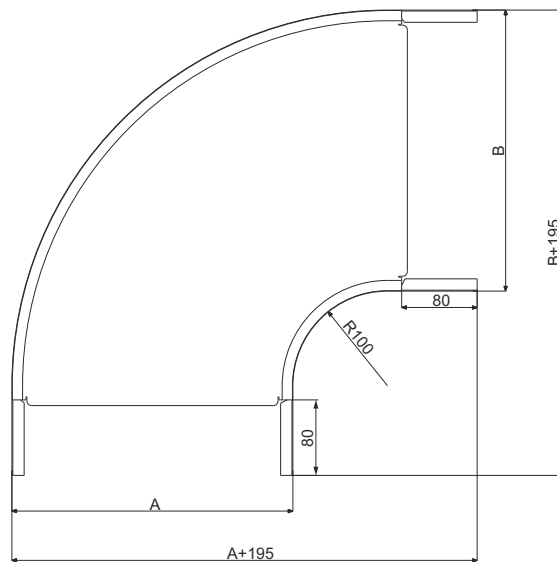
■ Вес изделий имеет приблизительные значения и может изменяться в диапазоне ± 10%.

▶▶ ГОРИЗОНТАЛЬНАЯ ПОВОРОТНАЯ СЕКЦИЯ (90°)

Предварительное цинкование (EN 10346 - EN 10143 - ГОСТ 14918 - ГОСТ Р 52246)

YD 90°

Наименование	Н (мм)	А (мм)	Т (мм)	Вес (кг/шт)	Код продукции
050 - 100 YD 90°	50	100	1	0,601	3136791
050 - 200 YD 90°	50	200	1	1,030	3136792
050 - 300 YD 90°	50	300	1	1,581	3136793
050 - 400 YD 90°	50	400	1	2,255	3136794
050 - 500 YD 90°	50	500	1	3,261	3136795
050 - 600 YD 90°	50	600	1	4,424	3136796
080 - 100 YD 90°	80	100	1	0,853	3136797
080 - 200 YD 90°	80	200	1	1,328	3136798
080 - 300 YD 90°	80	300	1	1,927	3136799
080 - 400 YD 90°	80	400	1	2,650	3136800
080 - 500 YD 90°	80	500	1	3,721	3136801
080 - 600 YD 90°	80	600	1	4,948	3136802
100 - 100 YD 90°	100	100	1	0,987	3136803
100 - 200 YD 90°	100	200	1	1,487	3136804
100 - 300 YD 90°	100	300	1	2,110	3136805
100 - 400 YD 90°	100	400	1	2,857	3136806
100 - 500 YD 90°	100	500	1	3,960	3136807
100 - 600 YD 90°	100	600	1	5,218	3136808



■ При оформлении заказа, пожалуйста, укажите код продукции.

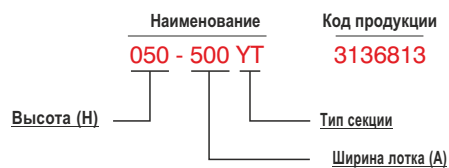
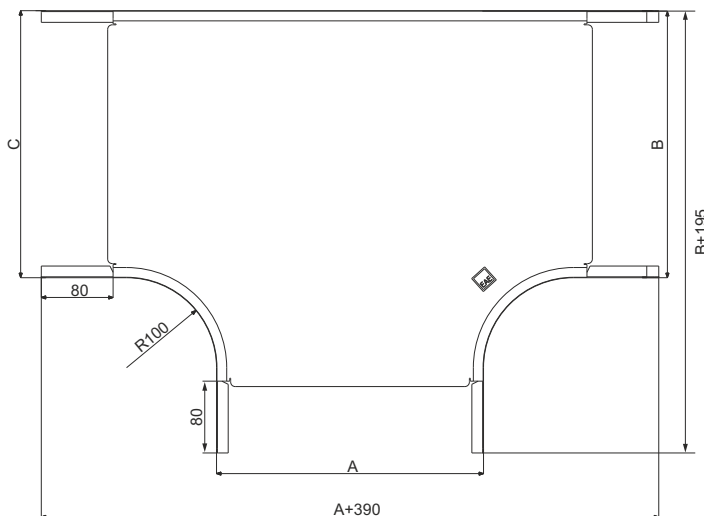
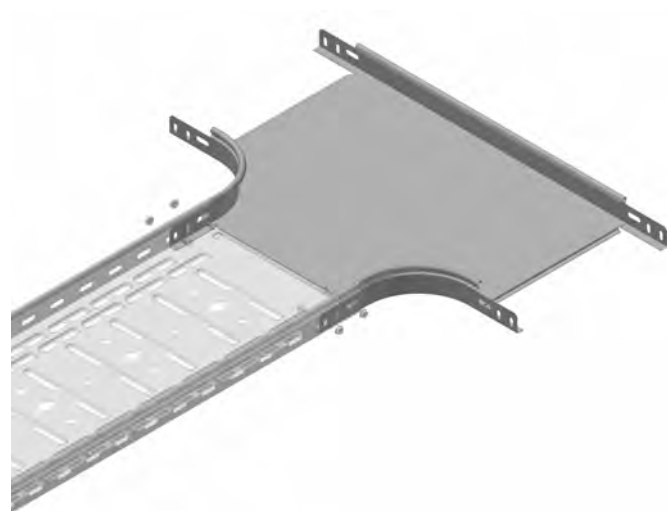
■ Вес изделий имеет приблизительные значения и может изменяться в диапазоне ± 10%.

►►Т-ОБРАЗНАЯ ГОРИЗОНТАЛЬНАЯ ПОВОРОТНАЯ СЕКЦИЯ

Предварительное цинкование (EN 10346 - EN 10143 - ГОСТ 14918 - ГОСТ Р 52246)

УТ

Наименование	Н (мм)	А (мм)	Т (мм)	Вес (кг/шт)	Код продукции
050 - 100 УТ	50	100	1	0,931	3136809
050 - 200 УТ	50	200	1	1,507	3136810
050 - 300 УТ	50	300	1	2,242	3136811
050 - 400 УТ	50	400	1	3,133	3136812
050 - 500 УТ	50	500	1	4,181	3136813
050 - 600 УТ	50	600	1	5,386	3136814
080 - 100 УТ	80	100	1	1,192	3136815
080 - 200 УТ	80	200	1	1,792	3136816
080 - 300 УТ	80	300	1	2,550	3136817
080 - 400 УТ	80	400	1	3,465	3136818
080 - 500 УТ	80	500	1	4,536	3136819
080 - 600 УТ	80	600	1	5,765	3136820
100 - 100 УТ	100	100	1	1,379	3136821
100 - 200 УТ	100	200	1	1,994	3136822
100 - 300 УТ	100	300	1	2,768	3136823
100 - 400 УТ	100	400	1	3,699	3136824
100 - 500 УТ	100	500	1	4,785	3136825
100 - 600 УТ	100	600	1	6,030	3136826



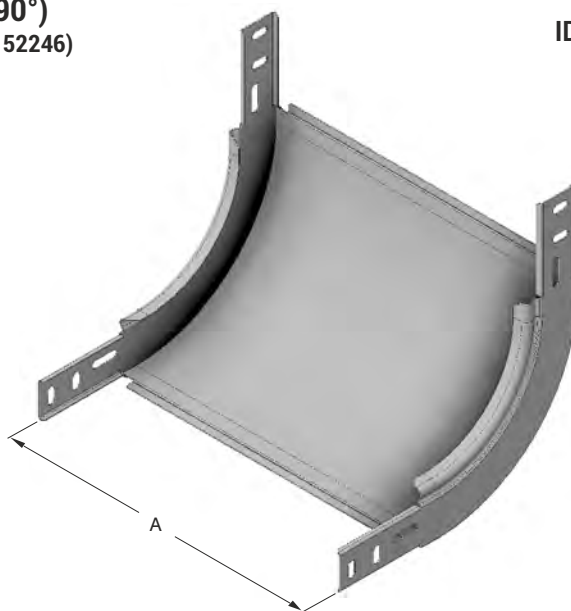
■ При оформлении заказа, пожалуйста, укажите код продукции.

■ Вес изделий имеет приблизительные значения и может изменяться в диапазоне ± 10%.

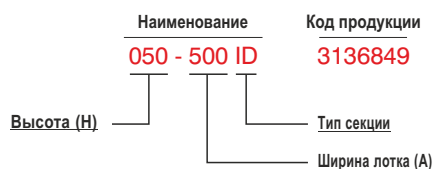
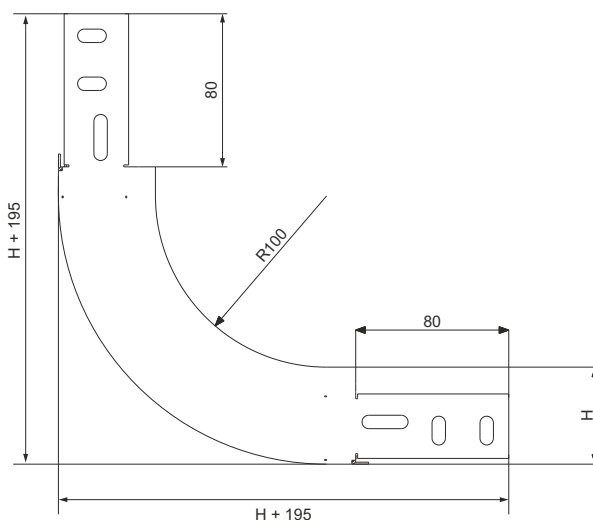
▶▶ **ВНУТРЕННЯЯ ВЕРТИКАЛЬНАЯ ПОВОРОТНАЯ СЕКЦИЯ (90°)**

Предварительное цинкование (EN 10346 - EN 10143 - ГОСТ 14918 - ГОСТ Р 52246)

Наименование	Н (мм)	А (мм)	Т (мм)	Вес (кг/шт)	Код продукции
050 - 100 ID	50	100	1	0,522	3136845
050 - 200 ID	50	200	1	0,727	3136846
050 - 300 ID	50	300	1	0,933	3136847
050 - 400 ID	50	400	1	1,138	3136848
050 - 500 ID	50	500	1	1,343	3136849
050 - 600 ID	50	600	1	1,549	3136850
080 - 100 ID	80	100	1	0,759	3136851
080 - 200 ID	80	200	1	1,001	3136852
080 - 300 ID	80	300	1	1,243	3136853
080 - 400 ID	80	400	1	1,486	3136854
080 - 500 ID	80	500	1	1,728	3136855
080 - 600 ID	80	600	1	1,970	3136856
100 - 100 ID	100	100	1	0,936	3136857
100 - 200 ID	100	200	1	1,203	3136858
100 - 300 ID	100	300	1	1,470	3136859
100 - 400 ID	100	400	1	1,737	3136860
100 - 500 ID	100	500	1	2,004	3136861
100 - 600 ID	100	600	1	2,271	3136862



ID



■ При оформлении заказа, пожалуйста, укажите код продукции.

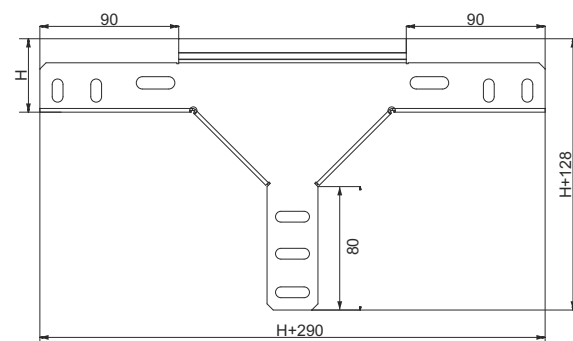
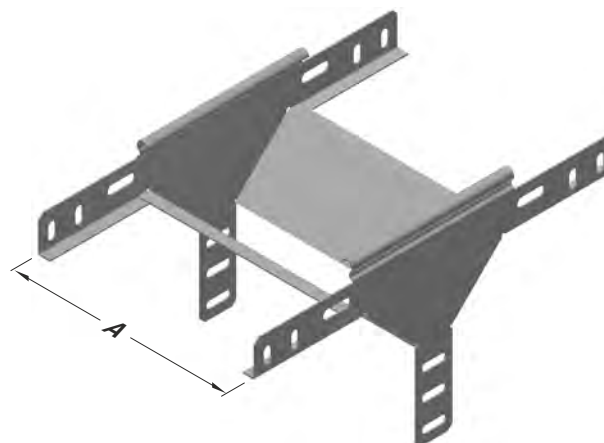
■ Вес изделий имеет приблизительные значения и может изменяться в диапазоне ± 10%.

►► Т-ОБРАЗНАЯ ВЕРТИКАЛЬНАЯ ОТВЕТВИТЕЛЬНАЯ СЕКЦИЯ С СЕРЕДИНЫ ЛОТКА R=50

Предварительное цинкование (EN 10346 - EN 10143 - ГОСТ 14918 - ГОСТ Р 52246)

Наименование	Н (мм)	А (мм)	Т (мм)	Вес (кг/шт)	Код продукции
50 - 100 TO	50	100	1,2	0,564	3102703
50 - 200 TO	50	200	1,2	0,638	3102704
50 - 300 TO	50	300	1,2	0,860	3102705
50 - 400 TO	50	400	1,2	1,010	3102706
50 - 500 TO	50	500	1,2	1,158	3102707
50 - 600 TO	50	600	1,2	1,306	3102708
80 - 100 TO	80	100	1,2	0,846	3102709
80 - 200 TO	80	200	1,2	0,920	3102710
80 - 300 TO	80	300	1,2	1,142	3102711
80 - 400 TO	80	400	1,2	1,292	3102712
80 - 500 TO	80	500	1,2	1,440	3102713
80 - 600 TO	80	600	1,2	1,588	3102714
100 - 100 TO	100	100	1,2	1,048	3102715
100 - 200 TO	100	200	1,2	1,122	3102716
100 - 300 TO	100	300	1,2	1,344	3102717
100 - 400 TO	100	400	1,2	1,494	3102718
100 - 500 TO	100	500	1,2	1,642	3102719
100 - 600 TO	100	600	1,2	1,790	3102720

TO



Образец заказа :
 Высота(Н): 50 мм
 Ширина Лотка (А): 500 мм
 Толщина Листа (Т): 1,2 мм
 Предварительное Цинкование (Р)
 Т-образная вертикальная ответвительная секция
 с середины лотка

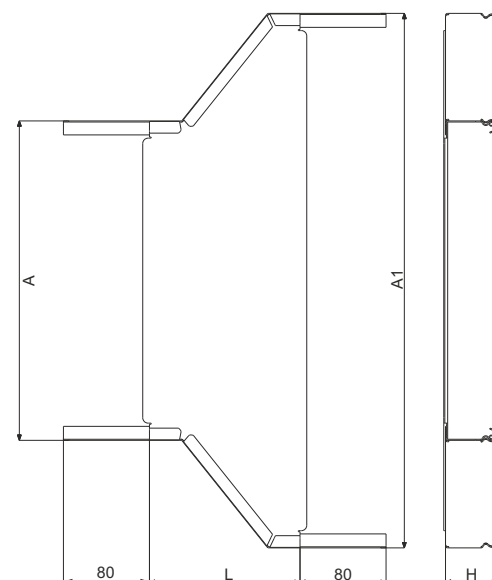
	Наименование	Код продукции
	050 UKS 500-TO	- 3048214
Высота (Н)	—	Тип секции
Тип Лотка	—	Ширина лотка (А)

- При оформлении заказа, пожалуйста, укажите код продукции.
- Для оформления заказа изделий нестандартных размеров обратитесь в нашу компанию.
- Вес материалов является приблизительным и может меняться в пределах $\pm 10\%$

►► СИММЕТРИЧНЫЙ ПЕРЕХОДНИК

Предварительное цинкование (EN 10346 - EN 10143 - ГОСТ 14918 - ГОСТ Р 52246)

Наименование	H (мм)	A (мм)	A1 (мм)	L (мм)	T (мм)	Вес (кг/шт)	Код продукции
050 - RD(100-200)	50	100	200	90	1	0,330	3136887
050 - RD(100-300)	50	100	300	140	1	0,521	3136888
050 - RD(200-300)	50	200	300	90	1	0,401	3136889
050 - RD(200-400)	50	200	400	140	1	0,631	3136890
050 - RD(200-500)	50	200	500	90	1	0,901	3136891
050 - RD(300-400)	50	300	400	190	1	0,471	3136892
050 - RD(300-500)	50	300	500	140	1	0,741	3136893
050 - RD(300-600)	50	300	600	90	1	1,050	3136894
050 - RD(400-500)	50	400	500	190	1	0,542	3136895
050 - RD(400-600)	50	400	600	140	1	0,851	3136896
050 - RD(500-600)	50	500	600	90	1	0,613	3136897
080 - RD(100-200)	80	100	200	90	1	0,448	3136898
080 - RD(100-300)	80	100	300	140	1	0,673	3136899
080 - RD(200-300)	80	200	300	90	1	0,519	3136900
080 - RD(200-400)	80	200	400	140	1	0,783	3136901
080 - RD(200-500)	80	200	500	90	1	1,087	3136902
080 - RD(300-400)	80	300	400	190	1	0,589	3136903
080 - RD(300-500)	80	300	500	140	1	0,893	3136904
080 - RD(300-600)	80	300	600	90	1	1,236	3136905
080 - RD(400-500)	80	400	500	190	1	0,660	3136906
080 - RD(400-600)	80	400	600	140	1	1,003	3136907
080 - RD(500-600)	80	500	600	90	1	0,731	3136908
100 - RD(100-200)	100	100	200	90	1	0,536	3136909
100 - RD(100-300)	100	100	300	140	1	0,781	3136910
100 - RD(200-300)	100	200	300	90	1	0,607	3136911
100 - RD(200-400)	100	200	400	140	1	0,891	3136912
100 - RD(200-500)	100	200	500	90	1	1,217	3136913
100 - RD(300-400)	100	300	400	190	1	0,677	3136914
100 - RD(300-500)	100	300	500	140	1	1,001	3136915
100 - RD(300-600)	100	300	600	90	1	1,366	3136916
100 - RD(400-500)	100	400	500	190	1	0,748	3136917
100 - RD(400-600)	100	400	600	140	1	1,111	3136918
100 - RD(500-600)	100	500	600	90	1	0,819	3136919



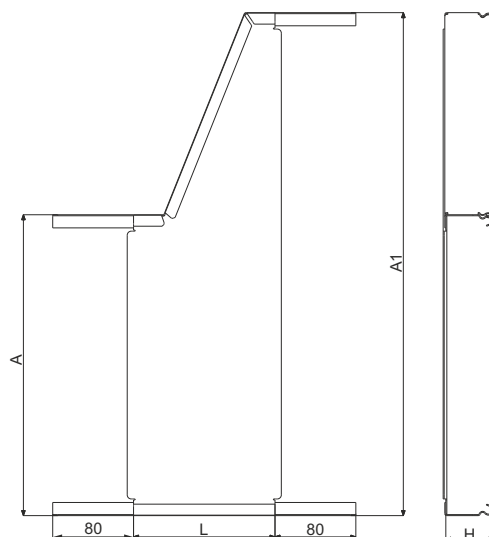
■ При оформлении заказа, пожалуйста, укажите код продукции.

■ Вес изделий имеет приблизительные значения и может изменяться в диапазоне ± 10%.

▶▶ ЛЕВОСТОРОННИЙ ПЕРЕХОДНИК

Предварительное цинкование (EN 10346 - EN 10143 - ГОСТ 14918 - ГОСТ Р 52246)

Наименование	H (мм)	A (мм)	A1 (мм)	L (мм)	T (мм)	Вес (кг/шт)	Код продукции
050 - RD(100-200)	50	100	200	90	1	0,342	3136920
050 - RD(100-300)	50	100	300	140	1	0,546	3136921
050 - RD(200-300)	50	200	300	90	1	0,413	3136922
050 - RD(200-400)	50	200	400	140	1	0,656	3136923
050 - RD(200-500)	50	200	500	90	1	0,939	3136924
050 - RD(300-400)	50	300	400	190	1	0,483	3136925
050 - RD(300-500)	50	300	500	140	1	0,766	3136926
050 - RD(300-600)	50	300	600	90	1	1,088	3136927
050 - RD(400-500)	50	400	500	190	1	0,554	3136928
050 - RD(400-600)	50	400	600	140	1	0,876	3136929
050 - RD(500-600)	50	500	600	90	1	0,625	3136930
080 - RD(100-200)	80	100	200	90	1	0,466	3136931
080 - RD(100-300)	80	100	300	140	1	0,708	3136932
080 - RD(200-300)	80	200	300	90	1	0,537	3136933
080 - RD(200-400)	80	200	400	140	1	0,818	3136934
080 - RD(200-500)	80	200	500	90	1	1,138	3136935
080 - RD(300-400)	80	300	400	190	1	0,607	3136936
080 - RD(300-500)	80	300	500	140	1	0,928	3136937
080 - RD(300-600)	80	300	600	90	1	1,287	3136938
080 - RD(400-500)	80	400	500	190	1	0,678	3136939
080 - RD(400-600)	80	400	600	140	1	1,038	3136940
080 - RD(500-600)	80	500	600	90	1	0,749	3136941
100 - RD(100-200)	100	100	200	90	1	0,550	3136942
100 - RD(100-300)	100	100	300	140	1	0,817	3136943
100 - RD(200-300)	100	200	300	90	1	0,621	3136944
100 - RD(200-400)	100	200	400	140	1	0,927	3136945
100 - RD(200-500)	100	200	500	90	1	1,273	3136946
100 - RD(300-400)	100	300	400	190	1	0,691	3136947
100 - RD(300-500)	100	300	500	140	1	1,037	3136948
100 - RD(300-600)	100	300	600	90	1	1,422	3136949
100 - RD(400-500)	100	400	500	190	1	0,762	3136950
100 - RD(400-600)	100	400	600	140	1	1,147	3136951
100 - RD(500-600)	100	500	600	90	1	0,833	3136952



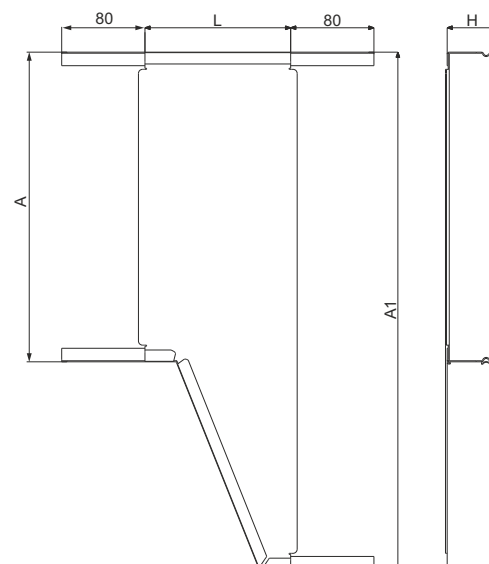
■ При оформлении заказа, пожалуйста, укажите код продукции.

■ Вес изделий имеет приблизительные значения и может изменяться в диапазоне $\pm 10\%$.

▶▶ ПРАВСТОРОННИЙ ПЕРЕХОДНИК

Предварительное цинкование (EN 10346 - EN 10143 - ГОСТ 14918 - ГОСТ Р 52246)

Наименование	H (мм)	A (мм)	A1 (мм)	L (мм)	T (мм)	Вес (кг/шт)	Код продукции
050 - RD(100-200)	50	100	200	90	1	0,342	3136953
050 - RD(100-300)	50	100	300	140	1	0,546	3136954
050 - RD(200-300)	50	200	300	90	1	0,413	3136955
050 - RD(200-400)	50	200	400	140	1	0,656	3136956
050 - RD(200-500)	50	200	500	90	1	0,939	3136957
050 - RD(300-400)	50	300	400	190	1	0,483	3136958
050 - RD(300-500)	50	300	500	140	1	0,766	3136959
050 - RD(300-600)	50	300	600	90	1	1,088	3136960
050 - RD(400-500)	50	400	500	190	1	0,554	3136961
050 - RD(400-600)	50	400	600	140	1	0,876	3136962
050 - RD(500-600)	50	500	600	90	1	0,625	3136963
080 - RD(100-200)	80	100	200	90	1	0,466	3136964
080 - RD(100-300)	80	100	300	140	1	0,708	3136965
080 - RD(200-300)	80	200	300	90	1	0,537	3136966
080 - RD(200-400)	80	200	400	140	1	0,818	3136967
080 - RD(200-500)	80	200	500	90	1	1,138	3136968
080 - RD(300-400)	80	300	400	190	1	0,607	3136969
080 - RD(300-500)	80	300	500	140	1	0,928	3136970
080 - RD(300-600)	80	300	600	90	1	1,287	3136971
080 - RD(400-500)	80	400	500	190	1	0,678	3136972
080 - RD(400-600)	80	400	600	140	1	1,038	3136973
080 - RD(500-600)	80	500	600	90	1	0,749	3136974
100 - RD(100-200)	100	100	200	90	1	0,550	3136975
100 - RD(100-300)	100	100	300	140	1	0,817	3136976
100 - RD(200-300)	100	200	300	90	1	0,621	3136977
100 - RD(200-400)	100	200	400	140	1	0,927	3136978
100 - RD(200-500)	100	200	500	90	1	1,273	3136979
100 - RD(300-400)	100	300	400	190	1	0,691	3136980
100 - RD(300-500)	100	300	500	140	1	1,037	3136981
100 - RD(300-600)	100	300	600	90	1	1,422	3136982
100 - RD(400-500)	100	400	500	190	1	0,762	3136983
100 - RD(400-600)	100	400	600	140	1	1,147	3136984
100 - RD(500-600)	100	500	600	90	1	0,833	3136985



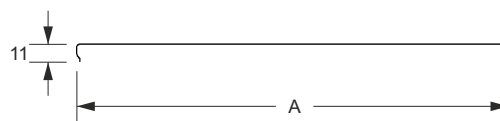
■ При оформлении заказа, пожалуйста, укажите код продукции.

■ Вес изделий имеет приблизительные значения и может изменяться в диапазоне $\pm 10\%$.

▶▶ КРЫШКА ПРЯМЫХ ЛОТКОВ

Предварительное цинкование (EN 10346 - EN 10143 - ГОСТ 14918 - ГОСТ Р 52246)

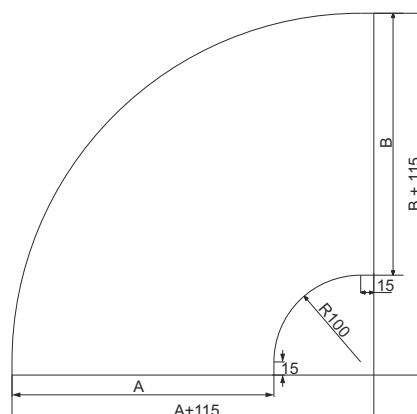
Наименование	A (мм)	T (мм)	Вес (кг/м)	Код продукции
100 КРЫШКА	100	0,7	0,71	3136989
200 КРЫШКА	200	0,7	1,26	3136990
300 КРЫШКА	300	0,7	1,82	3136991
400 КРЫШКА	400	0,9	3,06	3136992
500 КРЫШКА	500	0,9	3,78	3136993
600 КРЫШКА	600	0,9	4,50	3136994



▶▶ КРЫШКА ГОРИЗОНТАЛЬНОЙ ПОВОРОТНОЙ СЕКЦИИ (90°)

Предварительное цинкование (EN 10346 - EN 10143 - ГОСТ 14918 - ГОСТ Р 52246)

Наименование	A (мм)	T (мм)	Вес (кг/шт)	Код продукции
100 УД КРЫШКА (90°)	100	1	0,265	3137001
200 УД КРЫШКА (90°)	200	1	0,613	3137002
300 УД КРЫШКА (90°)	300	1	1,084	3137003
400 УД КРЫШКА (90°)	400	1	1,680	3137004
500 УД КРЫШКА (90°)	500	1	2,589	3137005
600 УД КРЫШКА (90°)	600	1	3,654	3137006



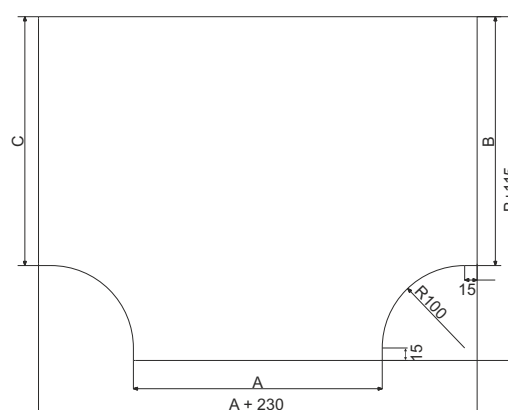
■ При оформлении заказа, пожалуйста, укажите код продукции.

■ Вес изделий имеет приблизительные значения и может изменяться в диапазоне ± 10%.

►► КРЫШКА Т-ОБРАЗНОЙ ГОРИЗОНТАЛЬНОЙ ПОВОРОТНОЙ СЕКЦИИ

Предварительное цинкование (EN 10346 - EN 10143 - ГОСТ 14918 - ГОСТ Р 52246)

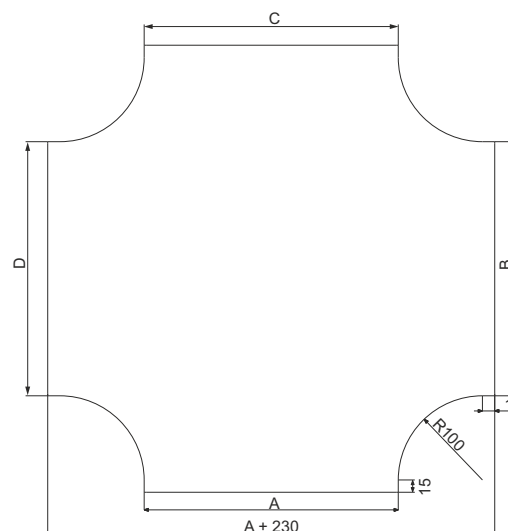
Наименование	A (мм)	T (мм)	Вес (кг/шт)	Код продукции
100 УТ КРЫШКА	100	1	0,459	3137007
200 УТ КРЫШКА	200	1	0,974	3137008
300 УТ КРЫШКА	300	1	1,646	3137009
400 УТ КРЫШКА	400	1	2,475	3137010
500 УТ КРЫШКА	500	1	3,462	3137011
600 УТ КРЫШКА	600	1	4,605	3137012



►► КРЫШКА ГОРИЗОНТАЛЬНОЙ КРЕСТООБРАЗНОЙ ПОВОРОТНОЙ СЕКЦИИ (90°)

Предварительное цинкование (EN 10346 - EN 10143 - ГОСТ 14918 - ГОСТ Р 52246)

Наименование	A (мм)	T (мм)	Вес (кг/шт)	Код продукции
100 AD КРЫШКА	100	1	0,583	3137013
200 AD КРЫШКА	200	1	1,174	3137014
300 AD КРЫШКА	300	1	1,923	3137015
400 AD КРЫШКА	400	1	2,829	3137016
500 AD КРЫШКА	500	1	3,892	3137017
600 AD КРЫШКА	600	1	5,111	3137018



- При оформлении заказа, пожалуйста, укажите код продукции.
- Вес изделий имеет приблизительные значения и может изменяться в диапазоне $\pm 10\%$.

►► КРЫШКА **ВЕРТИКАЛЬНОЙ** ВНУТРЕННЕЙ **ПОВОРОТНОЙ** СЕКЦИИ

Предварительное цинкование (EN 10346 - EN 10143 - ГОСТ 14918 - ГОСТ Р 52246)

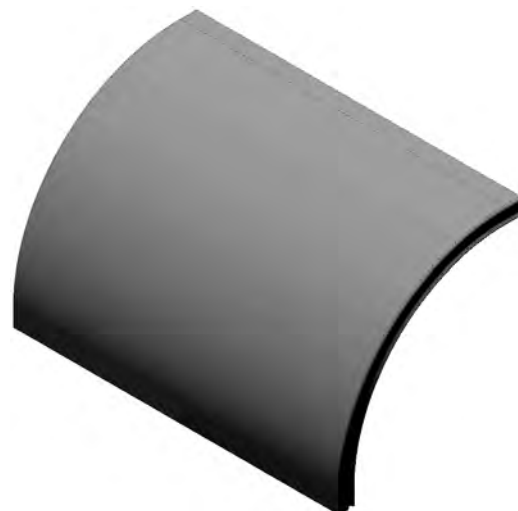
Наименование	А (мм)	Т (мм)	Вес (кг/шт)	Код продукции
100 ID КРЫШКА	100	1	0,173	3137019
200 ID КРЫШКА	200	1	0,305	3137020
300 ID КРЫШКА	300	1	0,440	3137021
400 ID КРЫШКА	400	1	0,574	3137022
500 ID КРЫШКА	500	1	0,708	3137023
600 ID КРЫШКА	600	1	0,841	3137024



►► КРЫШКА **ВНЕШНЕЙ** ВЕРТИКАЛЬНОЙ **ПОВОРОТНОЙ** СЕКЦИИ

Предварительное цинкование (EN 10346 - EN 10143 - ГОСТ 14918 - ГОСТ Р 52246)

Наименование	А (мм)	Т (мм)	Вес (кг/шт)	Код продукции
050 - 100 DD КРЫШКА	100	1	0,266	3137025
050 - 200 DD КРЫШКА	200	1	0,477	3137026
050 - 300 DD КРЫШКА	300	1	0,687	3137027
050 - 400 DD КРЫШКА	400	1	0,898	3137028
050 - 500 DD КРЫШКА	500	1	1,108	3137029
050 - 600 DD КРЫШКА	600	1	1,319	3137030
080 - 100 DD КРЫШКА	100	1	0,313	3137031
080 - 200 DD КРЫШКА	200	1	0,561	3137032
080 - 300 DD КРЫШКА	300	1	0,808	3137033
080 - 400 DD КРЫШКА	400	1	1,056	3137034
080 - 500 DD КРЫШКА	500	1	1,304	3137035
080 - 600 DD КРЫШКА	600	1	1,551	3137036
100 - 100 DD КРЫШКА	100	1	0,345	3137037
100 - 200 DD КРЫШКА	200	1	0,617	3137038
100 - 300 DD КРЫШКА	300	1	0,889	3137039
100 - 400 DD КРЫШКА	400	1	1,162	3137040
100 - 500 DD КРЫШКА	500	1	1,434	3137041
100 - 600 DD КРЫШКА	600	1	1,706	3137042



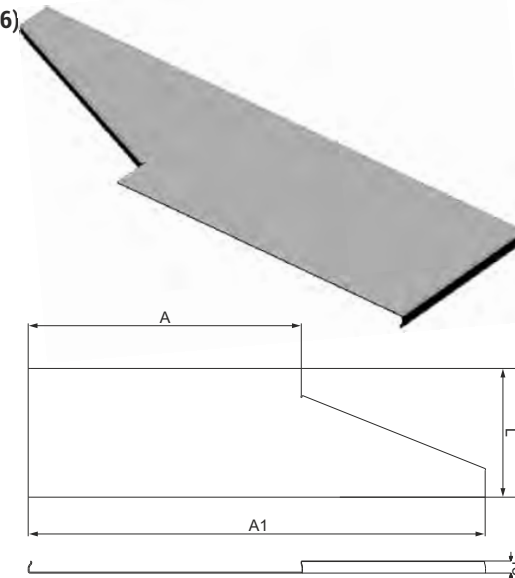
■ При оформлении заказа, пожалуйста, укажите код продукции.

■ Вес изделий имеет приблизительные значения и может изменяться в диапазоне ± 10%.

►► КРЫШКА ЛЕВОСТОРОННЕГО ПЕРЕХОДНИКА

Предварительное цинкование (EN 10346 - EN 10143 - ГОСТ 14918 - ГОСТ Р 52246)

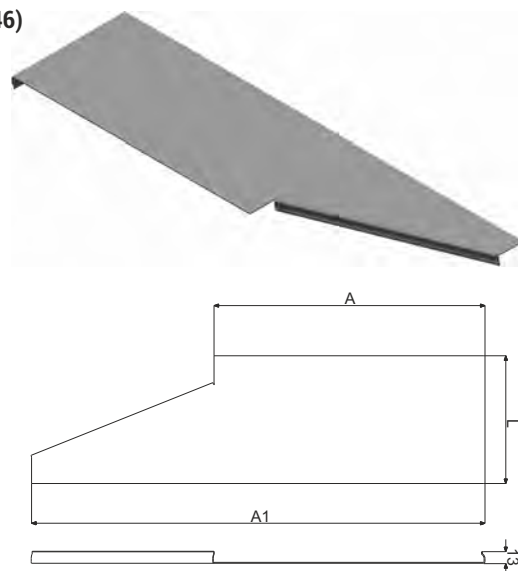
Наименование	A (мм)	A1 (мм)	L (мм)	T (мм)	Вес (кг/шт)	Код продукции
RD(100-200)	100	200	90	1	0,123	3137043
RD(100-300)	100	300	140	1	0,252	3137044
RD(200-300)	200	300	90	1	0,194	3137045
RD(200-400)	200	400	140	1	0,362	3137046
RD(200-500)	200	500	90	1	0,570	3137047
RD(300-400)	300	400	190	1	0,265	3137048
RD(300-500)	300	500	140	1	0,472	3137049
RD(300-600)	300	600	90	1	0,719	3137050
RD(400-500)	400	500	190	1	0,335	3137051
RD(400-600)	400	600	140	1	0,582	3137052
RD(500-600)	500	600	90	1	0,406	3137053



►► КРЫШКА ПРАВОСТОРОННЕГО ПЕРЕХОДНИКА

Предварительное цинкование (EN 10346 - EN 10143 - ГОСТ 14918 - ГОСТ Р 52246)

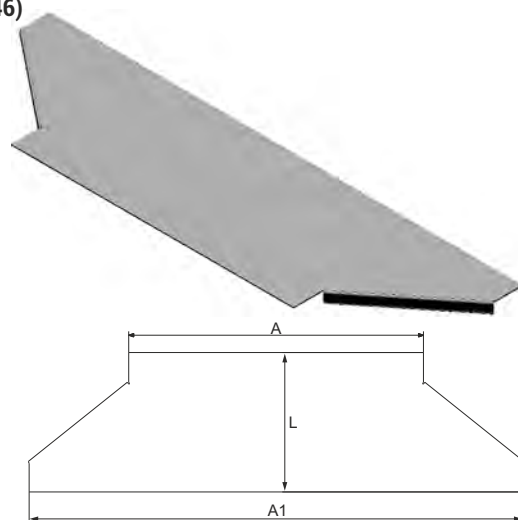
Наименование	A (мм)	A1 (мм)	L (мм)	T (мм)	Вес (кг/шт)	Код продукции
RD(100-200)	100	200	90	1	0,123	3137054
RD(100-300)	100	300	140	1	0,252	3137055
RD(200-300)	200	300	90	1	0,194	3137056
RD(200-400)	200	400	140	1	0,362	3137057
RD(200-500)	200	500	90	1	0,570	3137058
RD(300-400)	300	400	190	1	0,265	3137059
RD(300-500)	300	500	140	1	0,472	3137060
RD(300-600)	300	600	90	1	0,719	3137061
RD(400-500)	400	500	190	1	0,335	3137062
RD(400-600)	400	600	140	1	0,582	3137063
RD(500-600)	500	600	90	1	0,406	3137064



►► КРЫШКА ЦЕНТРАЛЬНОГО СИММЕТРИЧНОГО ПЕРЕХОДНИКА

Предварительное цинкование (EN 10346 - EN 10143 - ГОСТ 14918 - ГОСТ Р 52246)

Наименование	A (мм)	A1 (мм)	L (мм)	T (мм)	Вес (кг/шт)	Код продукции
RD(100-200)	100	200	90	1	0,115	3137065
RD(100-300)	100	300	140	1	0,242	3137066
RD(200-300)	200	300	90	1	0,186	3137067
RD(200-400)	200	400	140	1	0,352	3137068
RD(200-500)	200	500	90	1	0,557	3137069
RD(300-400)	300	400	190	1	0,256	3137070
RD(300-500)	300	500	140	1	0,462	3137071
RD(300-600)	300	600	90	1	0,706	3137072
RD(400-500)	400	500	190	1	0,327	3137073
RD(400-600)	400	600	140	1	0,572	3137074
RD(500-600)	500	600	90	1	0,398	3137075



■ Вес изделий имеет приблизительные значения и может изменяться в диапазоне $\pm 10\%$.

►► **ВЕРТИКАЛЬНЫЙ ШАРНИРНЫЙ СОЕДИНИТЕЛЬ**

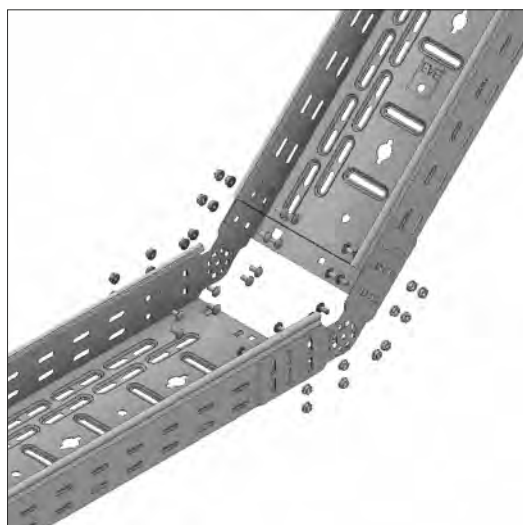
Предварительное цинкование (EN 10346 - EN 10143 - ГОСТ 14918 - ГОСТ Р 52246)

Наименование	Н (мм)	Т (мм)	Вес (кг/набор)	Код продукции
50 SDE СОЕДИНИТЕЛЬ	50	1,2	0,045	3136986
80 SDE СОЕДИНИТЕЛЬ	80	1,2	0,072	3136987
100 SDE СОЕДИНИТЕЛЬ	100	1,2	0,088	3136988

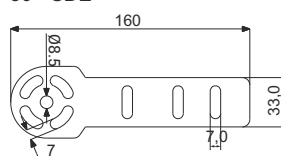
Комплект вертикальных шарнирных соединительных элементов



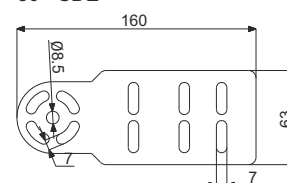
Шарнирный соединитель для изменения уровня в количестве 4 штуки,, Болт М6х12 4 штуки, Гайка М6 4 штуки.



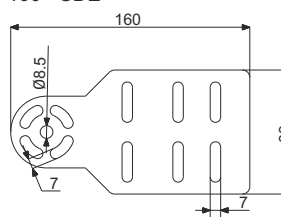
50 - SDE



80 - SDE



100 - SDE



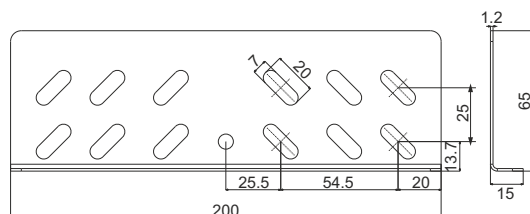
►► **СОЕДИНИТЕЛЬНЫЙ ЭЛЕМЕНТ СЕРИИ UKF-C**

Предварительное цинкование (EN 10346 - EN 10143 - ГОСТ 14918 - ГОСТ Р 52246)

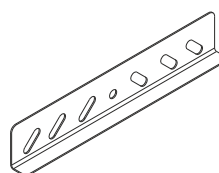
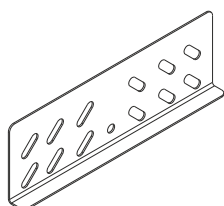
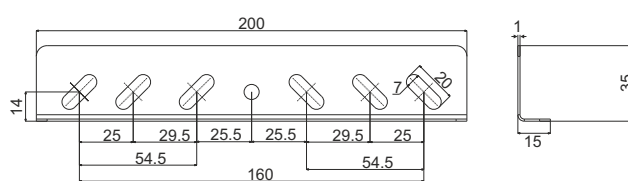
Наименование	Н (мм)	Т (мм)	Вес (кг/набор)	Код продукции
СОЕДИНИТЕЛЬНЫЙ ЭЛЕМЕНТ 050	35	1	0,069	3124888
СОЕДИНИТЕЛЬНЫЙ ЭЛЕМЕНТ 080-100	65	1,2	0,132	3124889



80-100 СОЕДИНИТЕЛЬНЫЙ ЭЛЕМЕНТ



50 СОЕДИНИТЕЛЬНЫЙ ЭЛЕМЕНТ



■ При оформлении заказа, пожалуйста, укажите код продукции.

■ Для оформления заказа изделий нестандартных размеров обратитесь в нашу компанию.

■ Вес изделий имеет приблизительные значения и может изменяться в диапазоне ± 10%.

E-LINE KM

СИСТЕМЫ КАБЕЛЬНЫХ ЛОТКОВ

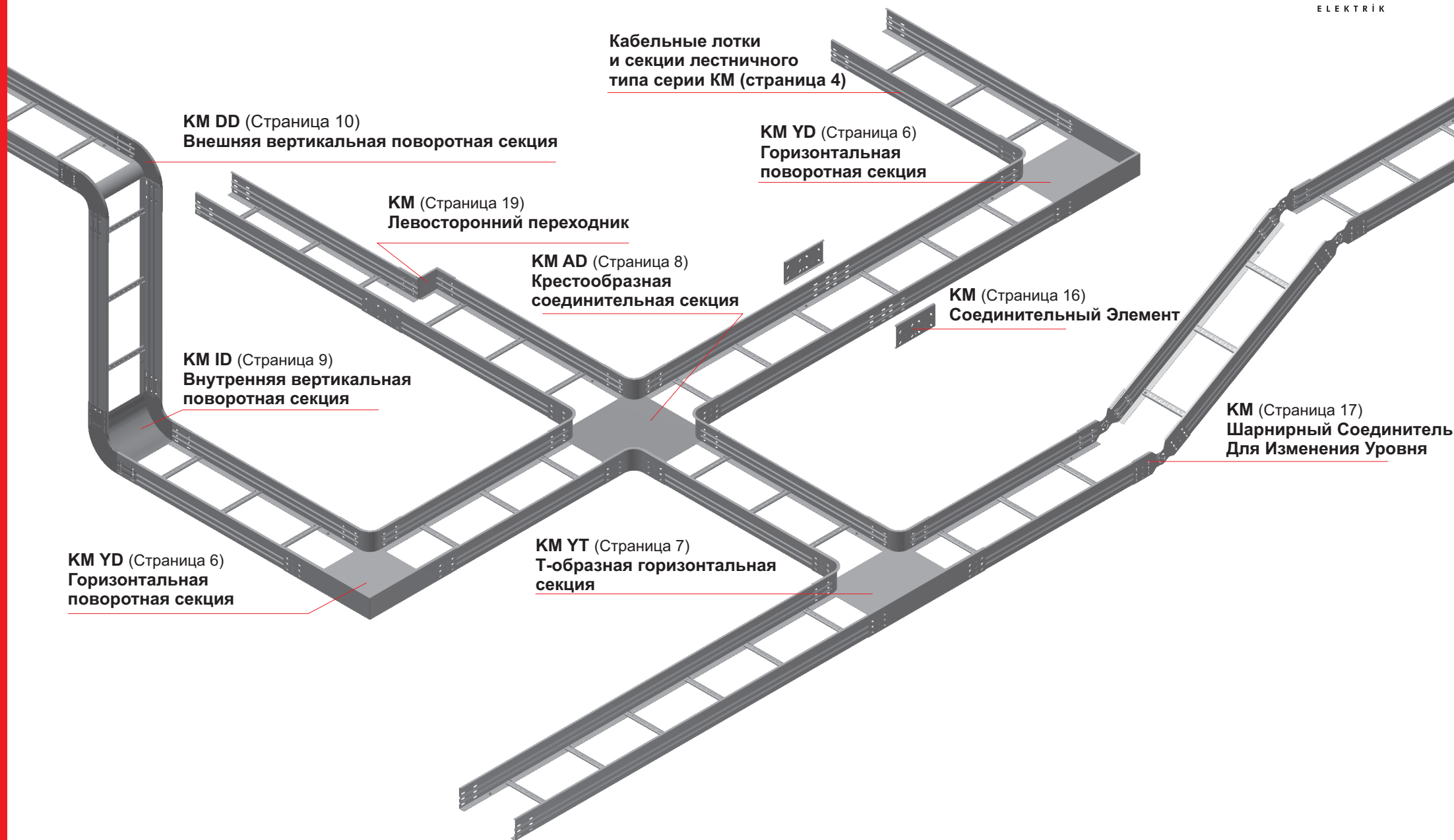


Предварительное цинкование
Кабельные лотки и секции лестничного типа серии KM

KM



E-Line KM Кабельные лотки и секции лестничного типа



СОДЕРЖАНИЕ

2 Складной лестничный кабельный лоток

3 Выбор систем прокладки кабеля

4 Складной лестничный кабельный лоток

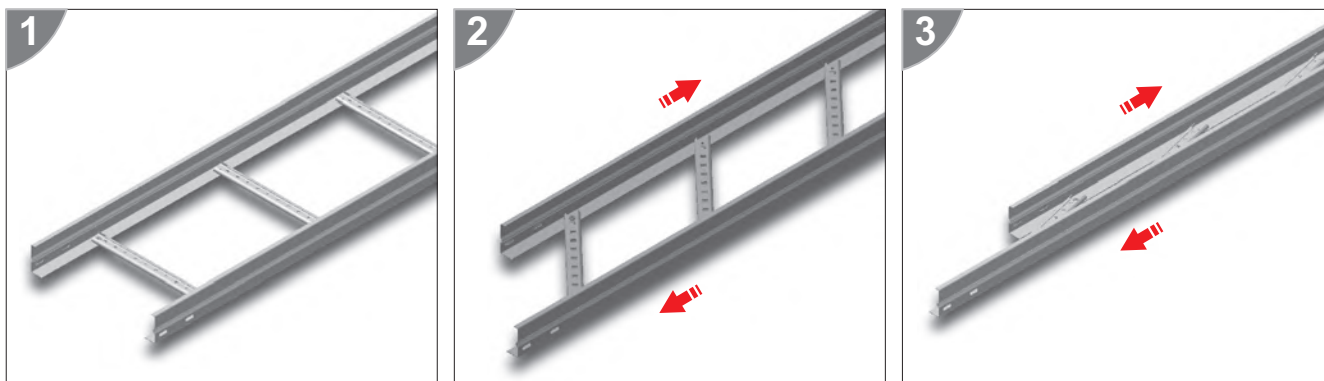
5 Элементы крепления КМ

6 Кабельные зажимы BRA

СИСТЕМЫ ЛЕСТНИЧНЫХ КАБЕЛЬНЫХ ЛОТКОВ



▶▶ СКЛАДНОЙ ЛЕСТНИЧНЫЙ КАБЕЛЬНЫЙ ЛОТОК



Алгоритм выбора подходящей системы кабельных лотков серии КМ приведен ниже.

ПРИМЕР РАСЧЕТА ДЛЯ ВЫБОРА ЛОТКОВ СЕРИИ КМ

ОПРЕДЕЛЕНИЕ КАБЕЛЕЙ, КОТОРЫЕ БУДУТ ИСПОЛЬЗОВАТЬСЯ				
1. ШАГ	ТИП ВЫБРАННОГО КАБЕЛЯ	КОЛИЧЕСТВО	ДИАМЕТР (Ø мм)	ВЕС (кг/м)
	4*1,5	50	13	0,250
	4*6	30	17,5	0,545
	4*25	20	27,5	1,610

ОПРЕДЕЛЕНИЕ ОБЩЕЙ ПЛОЩАДИ СЕЧЕНИЯ ИСПОЛЬЗУЕМЫХ КАБЕЛЕЙ				
2. ШАГ	ТИП ВЫБРАННОГО КАБЕЛЯ	КОЛИЧЕСТВО	ДИАМЕТР (Ø мм)	ОБЩАЯ ПЛОЩАДЬ СЕЧЕНИЯ (мм ²)
	4*1,5	50	13	$50 \times 13^2 = 8450$
	4*6	30	17,5	$30 \times 17,5^2 = 9188$
	4*25	20	27,5	$20 \times 27,5^2 = 15125$
				= 32763

ОПРЕДЕЛЕНИЕ ОБЩЕГО ВЕСА ИСПОЛЬЗУЕМЫХ КАБЕЛЕЙ				
3. ШАГ	ТИП ВЫБРАННОГО КАБЕЛЯ	КОЛИЧЕСТВО	ВЕС (кг/м)	ОБЩИЙ ВЕС (кг/м)
	4*1,5	50	0,250	$50 \times 0,250 = 12,50$
	4*6	30	0,545	$30 \times 0,545 = 16,35$
	4*25	20	1,610	$20 \times 1,610 = 32,20$

ОБЩИЙ ВЕС = 61,05 кг/м	
ОБЩАЯ НАГРУЗКА	1,5м x 61,05 = 91,575 кг/м

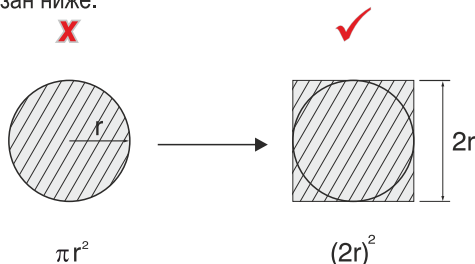
■ В таблице, представленной выше, общая площадь сечения кабелей получилась равной 32763 мм². (2. шаг) В соответствии с этим выбрана подходящая площадь из таблицы 2 34800 мм². Из этого следует, что можно использовать лестничный кабельный лоток 100 КМ 500. Лестничный кабельный лоток 100 КМ 500 при расстоянии между подвесами 1,5 м выдерживает нагрузку 370 кг (см. Стр. 4) В соответствии с этим, будет подходящим использовать 370 кг > 91,575 кг (3. шаг).

- Лоток может складываться только в одном направлении.
- Возможность лотка складываться облегчает его упаковку и транспортировку.



▶▶ ВЫБОР СИСТЕМ ПРОКЛАДКИ КАБЕЛЯ

В соответствии с кабелями, которые будут использоваться, при выборе лотка или лестничной кабельной системы, можно следовать алгоритму, который указан ниже.



- 1- Вместо площади сечения кабеля πr^2 используйте формулу $(2r)^2$.
- 2- Подсчитав все кабели, найдите общее сечение.
- 3- Для использования дополнительных кабелей, оставьте резерв ~20%.
- 4- Выберите соответствующую кабеленесущую систему в нижеуказанной таблице.
- 5- При выборе, следует учитывать самое большое значение, приближенное к общему сечению.

Таблица 1

МАКСИМАЛЬНАЯ НАГРУЗКА КАБЕЛЬНЫХ ЛОТКОВ СЕРИИ КМ			
НОМИНАЛЬНОЕ СЕЧЕНИЕ	ВНЕШНИЙ ДИАМЕТР КАБЕЛЯ (Ø мм)	ВЕС НЕТТО (кг)	НОМИНАЛЬНОЕ СЕЧЕНИЕ КАБЕЛЯ (мм²)
4*1,5	13	0,250	169
4*2,5	14,5	0,330	210
4*4	16,5	0,435	272
4*6	17,5	0,545	306
4*10	19,5	0,745	380
4*16	21,5	1,030	462
4*25	27,5	1,610	756
4*35	30	2,080	900
4*50	33	2,690	1089

Таблица 2

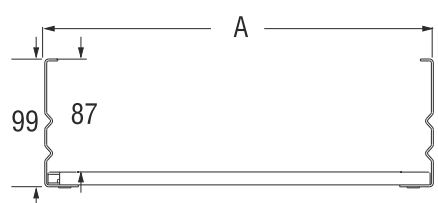
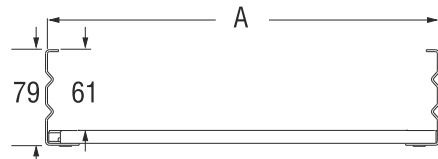
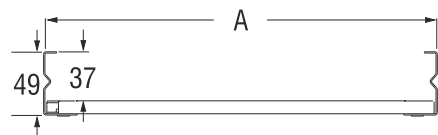
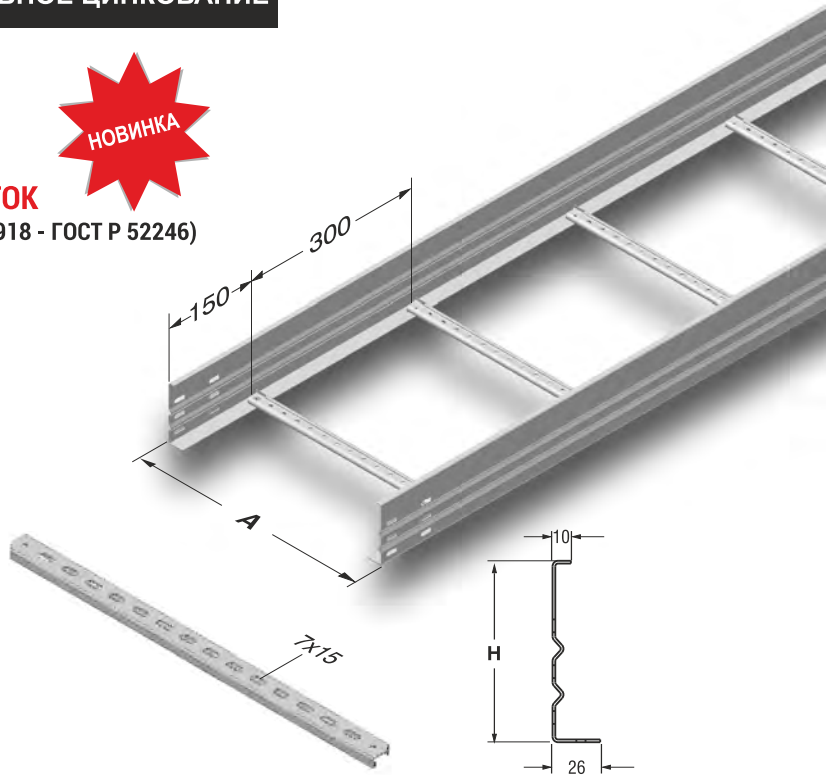
		ПОЛЕЗНОЕ СЕЧЕНИЕ ЛОТКА ДЛЯ ПРОКЛАДКИ КАБЕЛЯ, мм²		
		ВЫСОТА ЛОТКА (Н) (мм)		
		50(37)	80(67)	100(87)
ШИРИНА ЛОТКА (А) (мм)	100	2960	4880	6960
	200	5920	9760	13920
	300	8880	14640	20880
	400	11840	19520	27840
	500	14800	24400	34800
	600	17760	29280	41760



►► **СКЛАДНОЙ ЛЕСТНИЧНЫЙ КАБЕЛЬНЫЙ ЛОТОК**

Предварительное Цинкование (EN 10346 - EN 10143 - ГОСТ 14918 - ГОСТ Р 52246)

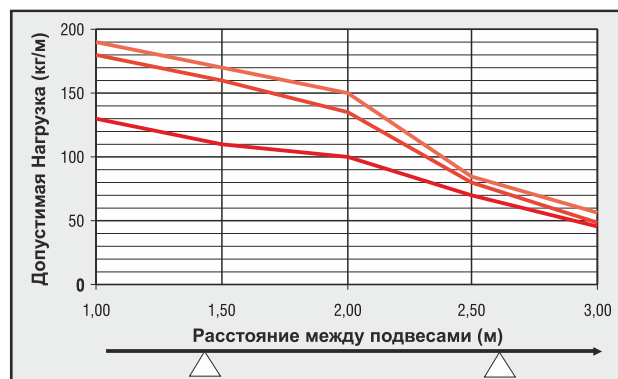
Наименование	Н (мм)	А (мм)	Площадь Кабеля (см ²)	Вес (кг/м)	Код продукции
050 KM 100	50	100	37	1,747	3025389
050 KM 200	50	200	75	1,929	3025390
050 KM 300	50	300	113	2,112	3025391
050 KM 400	50	400	151	2,295	3025392
050 KM 500	50	500	189	2,477	3025393
050 KM 600	50	600	227	2,660	3025394
080 KM 100	80	100	62	2,903	3082335
080 KM 200	80	200	125	3,086	3082336
080 KM 300	80	300	188	3,268	3082337
080 KM 400	80	400	250	3,451	3082338
080 KM 500	80	500	313	3,634	3082339
080 KM 600	80	600	376	3,816	3082340
100 KM 100	100	100	86	3,356	3025407
100 KM 200	100	200	174	3,538	3025408
100 KM 300	100	300	262	3,721	3025409
100 KM 400	100	400	349	3,904	3025410
100 KM 500	100	500	437	4,086	3025411
100 KM 600	100	600	525	4,269	3025412



Лестничные лотки серии KM совместимы с поворотными секциями серии UKS. Смотрите в отдел UKS

050-080-100 KM 100-200-300-400-500-600

- 050 KM 100-200-300-400-500-600 Разрешенная нагрузка (кг/м)
- 080 KM 100-200-300-400-500-600 Разрешенная нагрузка (кг/м)
- 100 KM 100-200-300-400-500-600 Разрешенная нагрузка (кг/м)

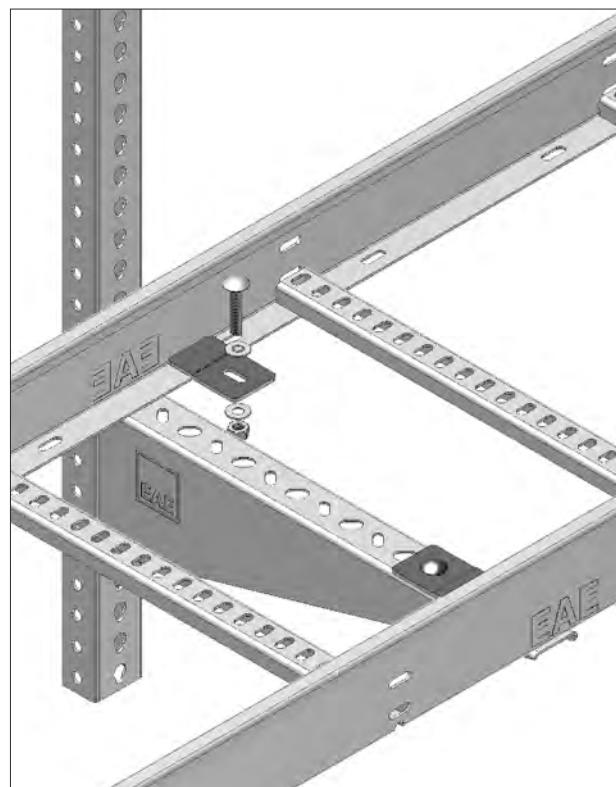
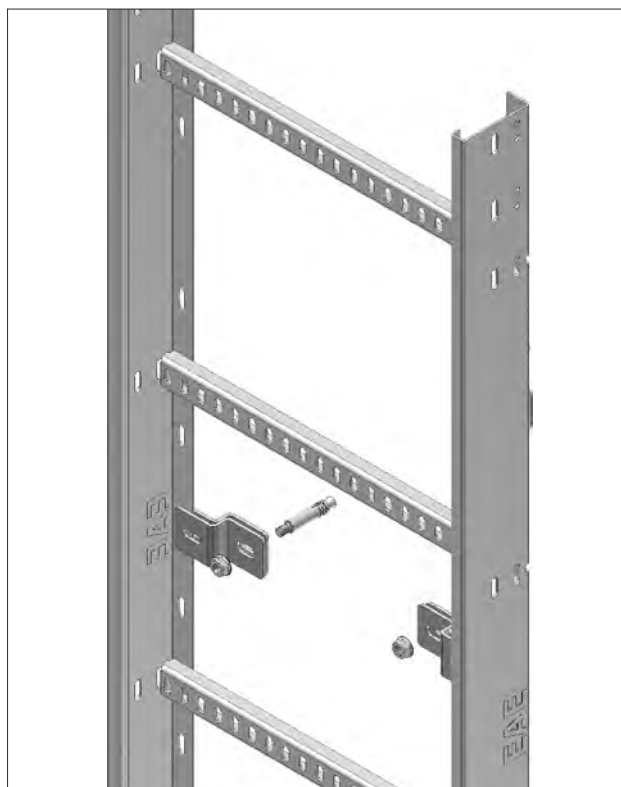
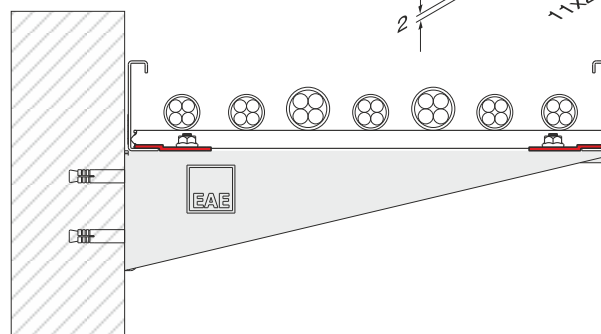
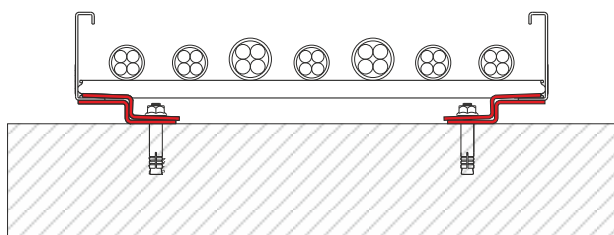
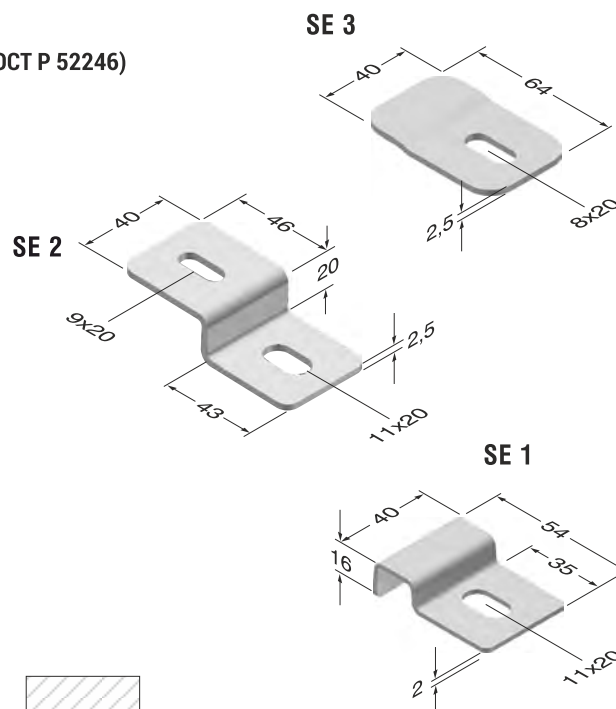


- Стандартная длина 3000 мм. При желании может производиться длиной 6000 мм.
- При оформлении заказа, пожалуйста, укажите код продукции.
- Для оформления заказа изделий нестандартных размеров обратитесь в нашу компанию.
- Вес материалов является приблизительным и может колебаться в пределах ± 10 %

ЭЛЕМЕНТЫ КРЕПЛЕНИЯ КМ

Предварительное Цинкование (EN 10346 - EN 10143 - ГОСТ 14918 - ГОСТ Р 52246)

Наименование	Вес (кг/шт)	Код продукции
ЭЛЕМЕНТЫ КРЕПЛЕНИЯ КМ SE1	0,032	3007418
ЭЛЕМЕНТЫ КРЕПЛЕНИЯ КМ SE2	0,041	3026175
ЭЛЕМЕНТЫ КРЕПЛЕНИЯ КМ SE3	0,050	3026174



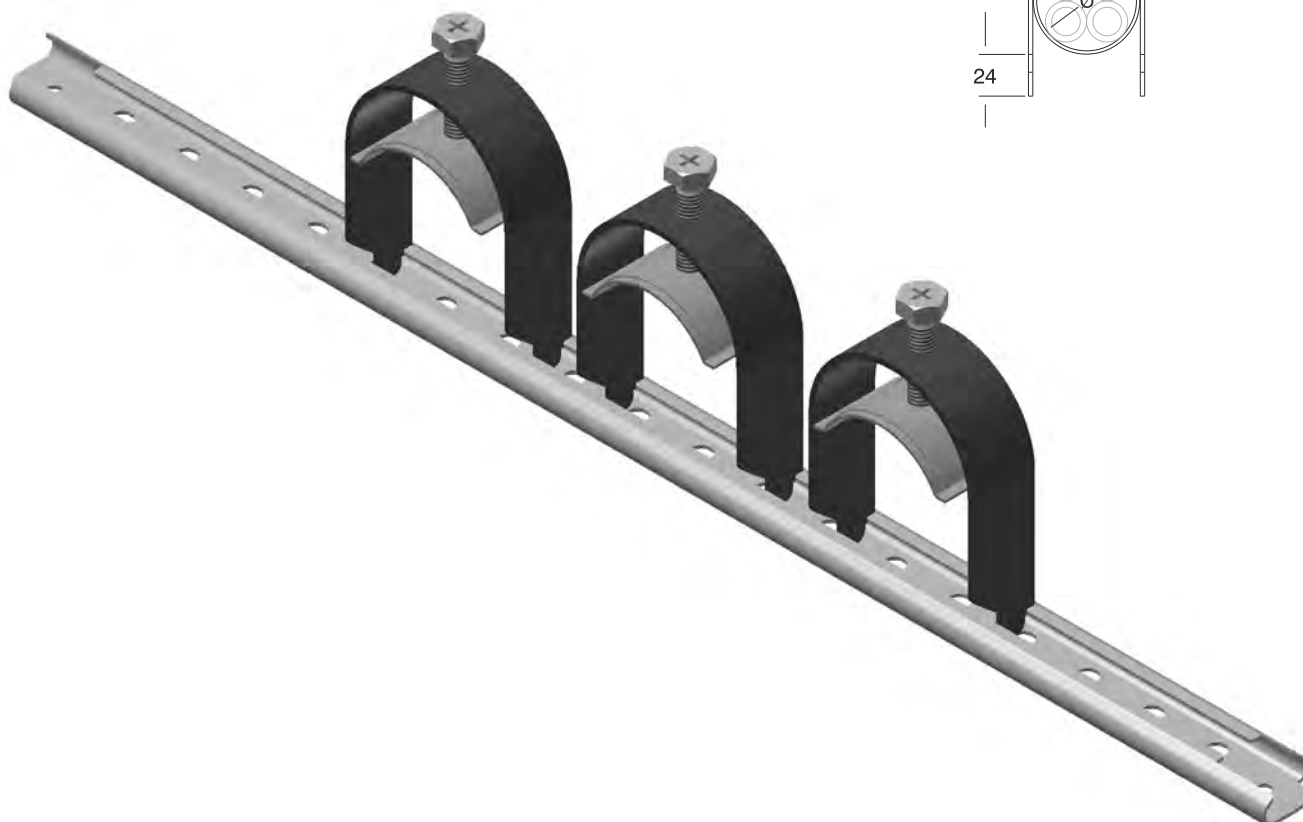
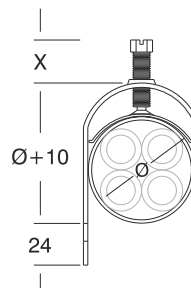
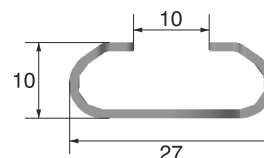
- При оформлении заказа, пожалуйста, укажите код продукции.
- Для оформления заказа изделий нестандартных размеров обратитесь в нашу компанию.
- Вес материалов является приблизительным и может меняться в пределах $\pm 10\%$

▶▶ КАБЕЛЬНЫЕ ЗАЖИМЫ BRA

Наименование	Ø mm	x mm	Вес (кг/шт)	Код продукции
Кабельные зажимы BRA 1-12	12	20	0,041	1008041
Кабельные зажимы BRA 1-16	16	20	0,046	1008042
Кабельные зажимы BRA 1-20	20	20	0,061	1008043
Кабельные зажимы BRA 1-24	24	20	0,065	1008044
Кабельные зажимы BRA 1-28	28	20	0,070	1008045
Кабельные зажимы BRA 1-32	32	20	0,075	1008046
Кабельные зажимы BRA 1-36	36	20	0,081	1008047
Кабельные зажимы BRA 1-40	40	30	0,087	1008048
Кабельные зажимы BRA 1-44	44	30	0,094	1008049
Кабельные зажимы BRA 1-48	48	30	0,099	1008050
Кабельные зажимы BRA 1-52	52	30	0,104	1008051
Кабельные зажимы BRA 1-56	56	30	0,109	1008052
Кабельные зажимы BRA 1-60	60	30	0,114	1008053
Кабельные зажимы BRA 1-64	64	30	0,120	1008054
Кабельные зажимы BRA 1-70	70	30	0,126	1008055
Кабельные зажимы BRA 1-76	76	30	0,132	1008056
Кабельные зажимы BRA 1-82	82	30	0,138	1008057
Кабельные зажимы BRA 1-88	88	30	0,145	1008058
Кабельные зажимы BRA 1-94	94	30	0,151	1008059
Кабельные зажимы BRA 1-100	100	30	0,159	1008060



КС/КМ ПЕРЕКЛАДИНЫ



■ При оформлении заказа, пожалуйста, укажите код продукции.

■ Для оформления заказа изделий нестандартных размеров обратитесь в нашу компанию.

■ Вес продукции приблизительной тяжести,

± % 10 может меняться

E-LINE UKS

СИСТЕМЫ КАБЕЛЬНЫХ ЛОТКОВ



Предварительное цинкование
Кабеленесущие системы
и аксессуары серии UKS

UKS

E-Line UKS

Кабельные Лотки И Модули



UKS DD (Страница 9)
Внешняя вертикальная поворотная секция 90°

UKS RD (Страница 17)
Правосторонний переходник

UKS ID (Страница 8)
Внутренняя вертикальная поворотная секция 90°

UKS YD (Страница 5)
Горизонтальная поворотная секция 90°

UKD (Страница 3)
Кабельный лоток

UKS (Страница 19)
Соединительный элемент

UKS AD (Страница 7)
Крестообразная соединительная секция

UKS (Страница 2)
Кабельный лоток

UKS-SDE (Страница 19)
Шарнирный соединитель для изменения уровня

UKS YT (Страница 6)
Т-образная горизонтальная секция

■ Модули и элементы UKS совместимы с лотками KM



СОДЕРЖАНИЕ

2	Кабельный лоток (перфорированный серии) UKS
3	Кабельный лоток (неперфорированный серии) UKD
4-16	Секции кабеленесущих систем серии UKS
17-18	Переходник серии UKS
19	Шарнирный соединитель - Соединительная пластина серии UKS
20-24	Крышки лотков и секций серии UKK
25	Зажимы Крышек - Расширительный элемент серии UKS
26	Торцевой элемент серии UKS
27	Поперечная соединительная пластина серии UKS

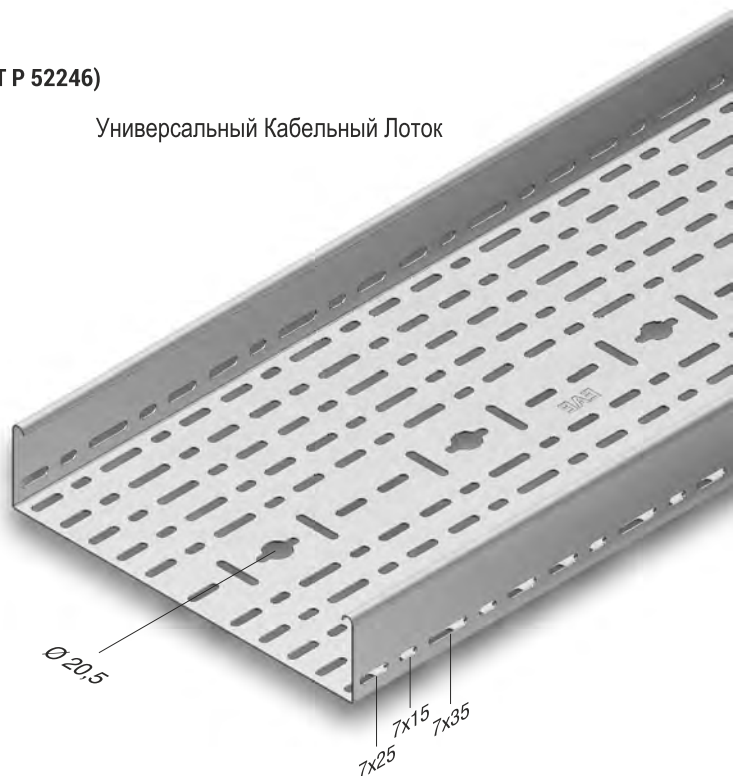
СИСТЕМЫ КАБЕЛЬНЫХ ЛОТКОВ

▶▶ КАБЕЛЬНЫЙ ЛОТОК СЕРИИ UKS

Предварительное цинкование (EN 10346 - EN 10143 - ГОСТ 14918 - ГОСТ Р 52246)

Наименование	H (мм)	A (мм)	T (мм)	Вес (кг/м)	Код продукции
050 UKS 50	50	50	0,7	0,803	3048032
050 UKS 100	50	100	0,7	1,045	3048033
050 UKS 150	50	150	1	1,807	3048034
050 UKS 200	50	200	1	2,144	3048035
050 UKS 300	50	300	1	2,787	3048036
050 UKS 400	50	400	1,2	4,107	3048037
050 UKS 500	50	500	1,2	4,883	3048038
050 UKS 600	50	600	1,2	5,655	3048039
<hr/>					
080 UKS 100	80	100	0,7	1,365	3048040
080 UKS 150	80	150	1	2,266	3048041
080 UKS 200	80	200	1	2,587	3048042
080 UKS 300	80	300	1	3,230	3048043
080 UKS 400	80	400	1,2	4,639	3048044
080 UKS 500	80	500	1,2	5,415	3048045
080 UKS 600	80	600	1,2	6,188	3048046
<hr/>					
100 UKS 100	100	100	0,7	1,506	3048047
100 UKS 150	100	150	1	2,466	3048048
100 UKS 200	100	200	1	2,787	3048049
100 UKS 300	100	300	1	3,430	3048050
100 UKS 400	100	400	1,2	4,879	3048051
100 UKS 500	100	500	1,2	5,655	3048052
100 UKS 600	100	600	1,2	6,427	3048053

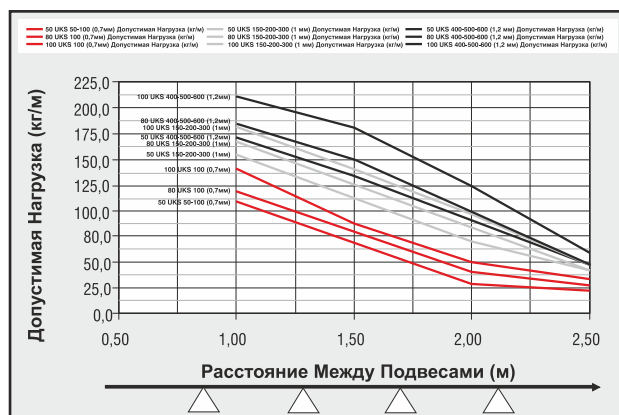
Универсальный Кабельный Лоток



Образец заказа :
 Высота(H): 50 мм
 Ширина Лотка (A): 500 мм
 Толщина Листа (Т): 1,2 мм
 Предварительное Цинкование (P)
 Кабельный Лоток

Наименование Код продукции
050 UKS 500 - 3048038

Высота (H) —
 Тип Лотка —
 Ширина лотка (A) —



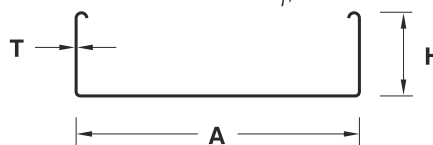
- При оформлении заказа, пожалуйста, укажите код продукции.
- Для оформления заказа изделий нестандартных размеров обратитесь в нашу компанию. ■ Лотки UKS могут производиться шириной 600 мм
- Вес материалов является приблизительным и может меняться в пределах ± 10% ■ Стандартная длина 3000 мм.

▶▶ КАБЕЛЬНЫЙ ЛОТОК СЕРИИ UKD

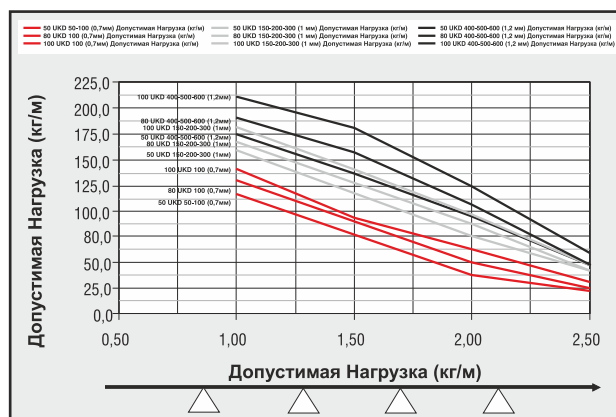
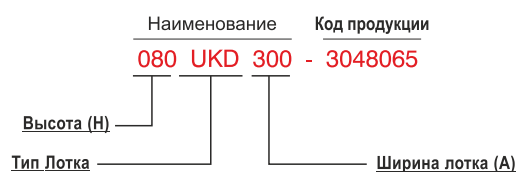
Предварительное цинкование (EN 10346 - EN 10143 - ГОСТ 14918 - ГОСТ Р 52246)

Наименование	H (мм)	A (мм)	T (мм)	Вес (кг/м)	Код продукции
050 UKD 50	50	50	0,7	0,889	3048054
050 UKD 100	50	100	0,7	1,180	3048055
050 UKD 150	50	150	1	2,072	3048056
050 UKD 200	50	200	1	2,481	3048057
050 UKD 300	50	300	1	3,266	3048058
050 UKD 400	50	400	1,2	4,856	3048059
050 UKD 500	50	500	1,2	5,798	3048060
050 UKD 600	50	600	1,2	6,740	3048061
<hr/>					
080 UKD 100	80	100	0,7	1,547	3048062
080 UKD 150	80	150	1	2,597	3048063
080 UKD 200	80	200	1	2,989	3048064
080 UKD 300	80	300	1	3,774	3048065
080 UKD 400	80	400	1,2	5,467	3048066
080 UKD 500	80	500	1,2	6,409	3048067
080 UKD 600	80	600	1,2	7,204	3048068
<hr/>					
100 UKD 100	100	100	0,7	1,734	3048069
100 UKD 150	100	150	1	2,863	3048070
100 UKD 200	100	200	1	3,255	3048071
100 UKD 300	100	300	1	4,040	3048072
100 UKD 400	100	400	1,2	5,785	3048073
100 UKD 500	100	500	1,2	6,727	3048074
100 UKD 600	100	600	1,2	7,669	3048075

Универсальный Кабельный Лоток (Неперфорированный)



Образец заказа :
 Высота(H): 80 мм
 Ширина Лотка (A): 300 мм
 Толщина Листа (Т): 1 мм
 Предварительное Цинкование (Р)
 Неperфорированный Кабельный Лоток



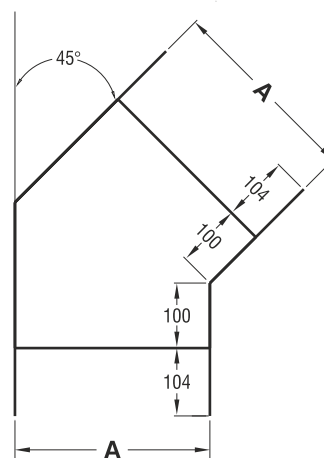
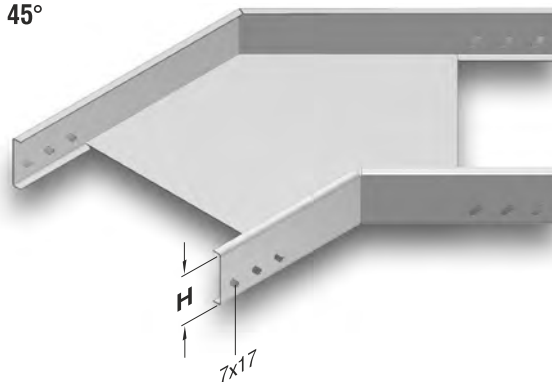
- При оформлении заказа, пожалуйста, укажите код продукции.
- Для оформления заказа изделий нестандартных размеров обратитесь в нашу компанию.
- Вес материалов является приблизительным и может меняться в пределах $\pm 10\%$
- Стандартная длина 3000 мм.

▶▶ ГОРИЗОНТАЛЬНАЯ ПОВОРОТНАЯ СЕКЦИЯ СЕРИИ UKS (45°)

Предварительное цинкование (EN 10346 - EN 10143 - ГОСТ 14918 - ГОСТ Р 52246)

Наименование	H (мм)	A (мм)	T (мм)	Вес (кг/шт)	Код продукции
050 UKS 50 YD 45°	50	50	1,2	0,692	3048076
050 UKS 100 YD 45°	50	100	1,2	0,843	3048077
050 UKS 150 YD 45°	50	150	1,2	1,015	3048078
050 UKS 200 YD 45°	50	200	1,2	1,207	3048079
050 UKS 300 YD 45°	50	300	1,2	1,652	3048080
050 UKS 400 YD 45°	50	400	1,2	2,173	3048081
050 UKS 500 YD 45°	50	500	1,2	2,771	3048082
050 UKS 600 YD 45°	50	600	1,2	3,455	3048083
<hr/>					
080 UKS 100 YD 45°	80	100	1,2	1,084	3048084
080 UKS 150 YD 45°	80	150	1,2	1,268	3048085
080 UKS 200 YD 45°	80	200	1,2	1,472	3048086
080 UKS 300 YD 45°	80	300	1,2	1,940	3048087
080 UKS 400 YD 45°	80	400	1,2	2,484	3048088
080 UKS 500 YD 45°	80	500	1,2	3,105	3048089
080 UKS 600 YD 45°	80	600	1,2	3,804	3048090
<hr/>					
100 UKS 100 YD 45°	100	100	1,2	1,242	3048091
100 UKS 150 YD 45°	100	150	1,2	1,434	3048092
100 UKS 200 YD 45°	100	200	1,2	1,646	3048093
100 UKS 300 YD 45°	100	300	1,2	2,129	3048094
100 UKS 400 YD 45°	100	400	1,2	2,690	3048095
100 UKS 500 YD 45°	100	500	1,2	3,326	3048096
100 UKS 600 YD 45°	100	600	1,2	4,049	3048097

YD 45°



Образец заказа :
 Высота(H): 50 мм
 Ширина Лотка (A): 300 мм
 Толщина Листа (Т): 1,2 мм
 Предварительное Цинкование (P)
 Горизонтальная поворотная секция

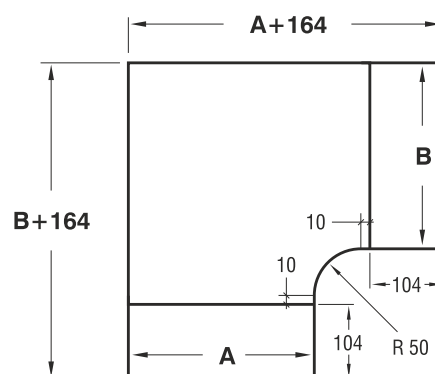
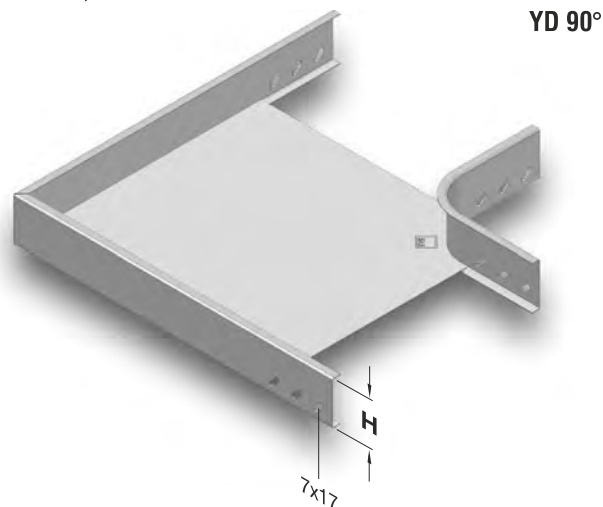


- При оформлении заказа, пожалуйста, укажите код продукции.
- Для оформления заказа изделий нестандартных размеров обратитесь в нашу компанию.
- Вес материалов является приблизительным и может меняться в пределах ± 10%

▶▶ ГОРИЗОНТАЛЬНАЯ ПОВОРОТНАЯ СЕКЦИЯ СЕРИИ UKS (90°) R=50

Предварительное цинкование (EN 10346 - EN 10143 - ГОСТ 14918 - ГОСТ Р 52246)

Наименование	Н (мм)	А (мм)	Т (мм)	Вес (кг/шт)	Код продукции
050 UKS 50 YD 90°	50	50	1,2	0,586	3048098
050 UKS 100 YD 90°	50	100	1,2	0,784	3048099
050 UKS 150 YD 90°	50	150	1,2	1,028	3048100
050 UKS 200 YD 90°	50	200	1,2	1,319	3048101
050 UKS 300 YD 90°	50	300	1,2	2,049	3048102
050 UKS 400 YD 90°	50	400	1,2	2,963	3048103
050 UKS 500 YD 90°	50	500	1,2	4,056	3048104
050 UKS 600 YD 90°	50	600	1,2	5,370	3048105
<hr/>					
080 UKS 100 YD 90°	80	100	1,2	1,007	3048106
080 UKS 150 YD 90°	80	150	1,2	1,280	3048107
080 UKS 200 YD 90°	80	200	1,2	1,599	3048108
080 UKS 300 YD 90°	80	300	1,2	2,380	3048109
080 UKS 400 YD 90°	80	400	1,2	3,349	3048110
080 UKS 500 YD 90°	80	500	1,2	4,515	3048111
080 UKS 600 YD 90°	80	600	1,2	5,862	3048112
<hr/>					
100 UKS 100 YD 90°	100	100	1,2	1,152	3048113
100 UKS 150 YD 90°	100	150	1,2	1,443	3048114
100 UKS 200 YD 90°	100	200	1,2	1,782	3048115
100 UKS 300 YD 90°	100	300	1,2	2,606	3048116
100 UKS 400 YD 90°	100	400	1,2	3,611	3048117
100 UKS 500 YD 90°	100	500	1,2	4,810	3048118
100 UKS 600 YD 90°	100	600	1,2	6,209	3048119



Образец заказа :
 Высота(Н): 50 мм
 Ширина Лотка (А): 300 мм
 Толщина Листа (Т): 1,2 мм
 Предварительное Цинкование (Р)
 Горизонтальная поворотная секция (90°)



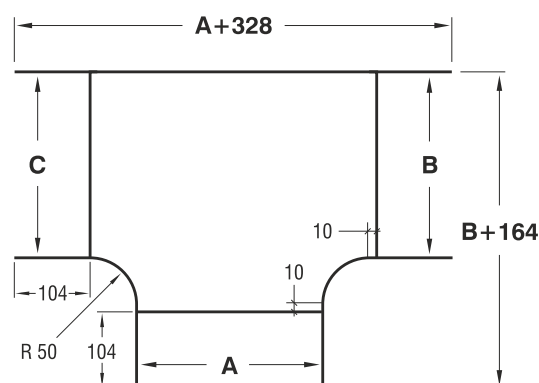
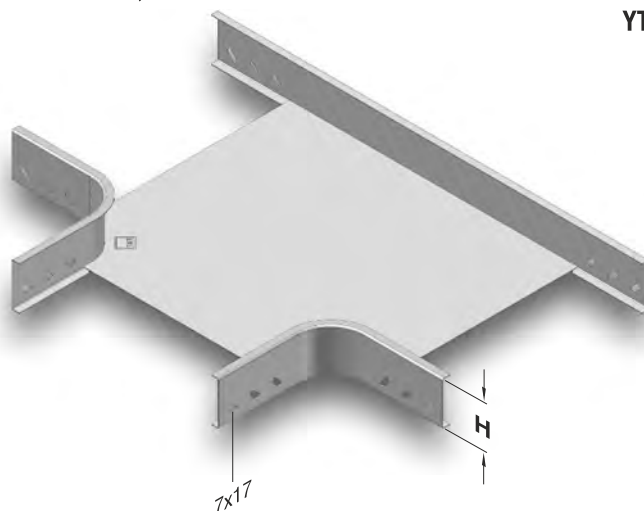
- Для заказа вышеперечисленных секций с радиусом R=300, 450, 600 мм свяжитесь с менеджерами.
- При оформлении заказа, пожалуйста, укажите код продукции.
- Для оформления заказа изделий нестандартных размеров обратитесь в нашу компанию.
- Вес материалов является приблизительным и может меняться в пределах ± 10%

▶▶ Т-ОБРАЗНАЯ ГОРИЗОНТАЛЬНАЯ СЕКЦИЯ СЕРИИ UKS R=50

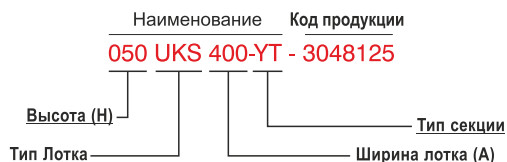
Предварительное цинкование (EN 10346 - EN 10143 - ГОСТ 14918 - ГОСТ Р 52246)

Наименование	Н (мм)	ABC (мм)	Т (мм)	Вес (кг/шт)	Код продукции
050 UKS 50 УТ	50	50	1,2	0,798	3048120
050 UKS 100 УТ	50	100	1,2	0,989	3048121
050 UKS 150 УТ	50	150	1,2	1,226	3048122
050 UKS 200 УТ	50	200	1,2	1,511	3048123
050 UKS 300 УТ	50	300	1,2	2,218	3048124
050 UKS 400 УТ	50	400	1,2	3,117	3048125
050 UKS 500 УТ	50	500	1,2	4,203	3048126
050 UKS 600 УТ	50	600	1,2	5,470	3048127
<hr/>					
080 UKS 100 УТ	80	100	1,2	1,264	3048128
080 UKS 150 УТ	80	150	1,2	1,515	3048129
080 UKS 200 УТ	80	200	1,2	1,814	3048130
080 UKS 300 УТ	80	300	1,2	2,553	3048131
080 UKS 400 УТ	80	400	1,2	3,481	3048132
080 UKS 500 УТ	80	500	1,2	4,596	3048133
080 UKS 600 УТ	80	600	1,2	5,906	3048134
<hr/>					
100 UKS 100 УТ	100	100	1,2	1,441	3048135
100 UKS 150 УТ	100	150	1,2	1,702	3048136
100 UKS 200 УТ	100	200	1,2	2,010	3048137
100 UKS 300 УТ	100	300	1,2	2,772	3048138
100 UKS 400 УТ	100	400	1,2	3,719	3048139
100 UKS 500 УТ	100	500	1,2	4,854	3048140
100 UKS 600 УТ	100	600	1,2	6,186	3048141

УТ



Образец заказа :
 Высота(Н): 50 мм
 Ширина Лотка (А,В,С): 400 мм
 Толщина Листа (Т): 1,2 мм
 Предварительное Цинкование (Р)
 Т-образная поворотная секция

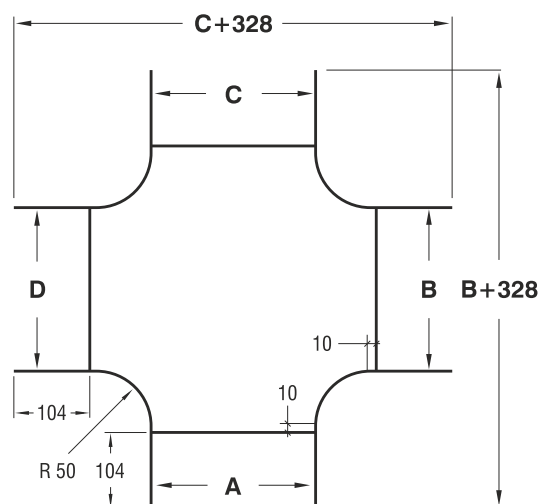
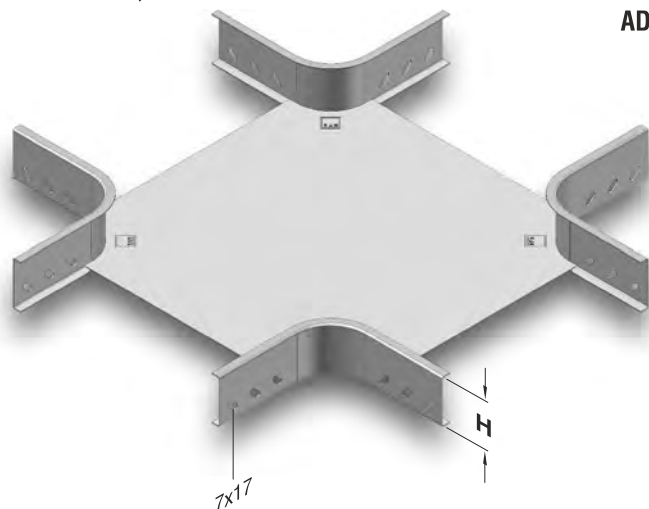


- Для заказа вышеперечисленных секций с радиусом R=300, 450, 600 мм свяжитесь с нашими менеджерами.
- При оформлении заказа, пожалуйста, укажите код продукции.
- Для оформления заказа изделий нестандартных размеров обратитесь в нашу компанию.
- Вес материалов является приблизительным и может меняться в пределах $\pm 10\%$

►► КРЕСТООБРАЗНАЯ СОЕДИНИТЕЛЬНАЯ СЕКЦИЯ СЕРИИ UKS UKS R=50

Предварительное цинкование (EN 10346 - EN 10143 - ГОСТ 14918 - ГОСТ Р 52246)

Наименование	H (мм)	ABCD (мм)	T (мм)	Вес (кг/шт)	Код продукции
050 UKS 50 AD	50	50	1,2	0,997	3048142
050 UKS 100 AD	50	100	1,2	1,180	3048143
050 UKS 150 AD	50	150	1,2	1,411	3048144
050 UKS 200 AD	50	200	1,2	1,689	3048145
050 UKS 300 AD	50	300	1,2	2,386	3048146
050 UKS 400 AD	50	400	1,2	3,272	3048147
050 UKS 500 AD	50	500	1,2	4,346	3048148
050 UKS 600 AD	50	600	1,2	5,608	3048149
<hr/>					
080 UKS 100 AD	80	100	1,2	1,503	3048150
080 UKS 150 AD	80	150	1,2	1,734	3048151
080 UKS 200 AD	80	200	1,2	2,012	3048152
080 UKS 300 AD	80	300	1,2	2,709	3048153
080 UKS 400 AD	80	400	1,2	3,594	3048154
080 UKS 500 AD	80	500	1,2	4,668	3048155
080 UKS 600 AD	80	600	1,2	5,930	3048156
<hr/>					
100 UKS 100 AD	100	100	1,2	1,708	3048157
100 UKS 150 AD	100	150	1,2	1,939	3048158
100 UKS 200 AD	100	200	1,2	2,217	3048159
100 UKS 300 AD	100	300	1,2	2,914	3048160
100 UKS 400 AD	100	400	1,2	3,800	3048161
100 UKS 500 AD	100	500	1,2	4,874	3048162
100 UKS 600 AD	100	600	1,2	6,136	3048163



Образец заказа :
 Высота(H): 50 мм
 Ширина Лотка (ABCD): 200 мм
 Толщина Листа (Т): 1,2 мм
 Предварительное Цинкование (Р)
 Крестообразная соединительная секция



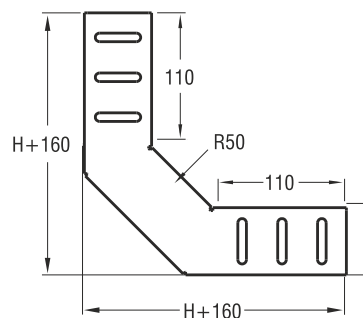
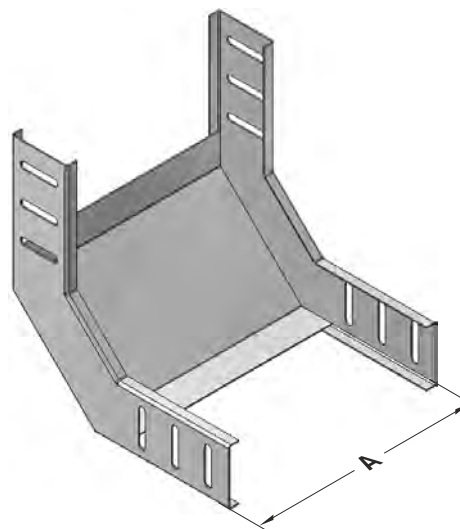
- Для заказа вышеперечисленных секций с радиусом R=300, 450, 600 мм свяжитесь с менеджерами.
- При оформлении заказа, пожалуйста, укажите код продукции.
- Для оформления заказа изделий нестандартных размеров обратитесь в нашу компанию.
- Вес материалов является приблизительным и может меняться в пределах $\pm 10\%$

▶▶ ВНУТРЕННЯЯ ВЕРТИКАЛЬНАЯ ПОВОРОТНАЯ СЕКЦИЯ СЕРИИ UKS (90°) R=50

Предварительное цинкование (EN 10346 - EN 10143 - ГОСТ 14918 - ГОСТ Р 52246)

ID

Наименование	H (мм)	A (мм)	T (мм)	Вес (кг/шт)	Код продукции
050 UKS 50 ID	50	50	1,2	0,501	3102533
050 UKS 100 ID	50	100	1,2	0,583	3102534
050 UKS 150 ID	50	150	1,2	0,664	3102535
050 UKS 200 ID	50	200	1,2	0,745	3102536
050 UKS 300 ID	50	300	1,2	0,908	3102537
050 UKS 400 ID	50	400	1,2	1,071	3102538
050 UKS 500 ID	50	500	1,2	1,234	3102539
050 UKS 600 ID	50	600	1,2	1,397	3102540
<hr/>					
080 UKS 100 ID	80	100	1,2	0,841	3102541
080 UKS 150 ID	80	150	1,2	0,945	3102542
080 UKS 200 ID	80	200	1,2	1,049	3102543
080 UKS 300 ID	80	300	1,2	1,257	3102544
080 UKS 400 ID	80	400	1,2	1,465	3102545
080 UKS 500 ID	80	500	1,2	1,673	3102546
080 UKS 600 ID	80	600	1,2	1,881	3102547
<hr/>					
100 UKS 100 ID	100	100	1,2	1,025	3102548
100 UKS 150 ID	100	150	1,2	1,118	3102549
100 UKS 200 ID	100	200	1,2	1,237	3102550
100 UKS 300 ID	100	300	1,2	1,473	3102551
100 UKS 400 ID	100	400	1,2	1,709	3102552
100 UKS 500 ID	100	500	1,2	1,945	3102553
100 UKS 600 ID	100	600	1,2	2,182	3102554



Образец заказа :
 Высота(H): 50 мм
 Ширина Лотка (A): 400 мм
 Толщина Листа (Т): 1,2 мм
 Предварительное Цинкование (Р)
 Внутренняя вертикальная поворотная секция



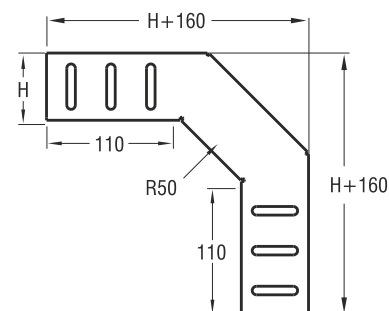
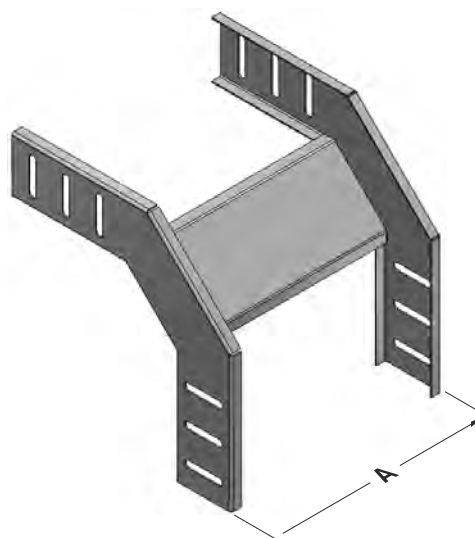
- При оформлении заказа, пожалуйста, укажите код продукции.
- Для оформления заказа изделий нестандартных размеров обратитесь в нашу компанию.
- Вес материалов является приблизительным и может меняться в пределах $\pm 10\%$

▶▶ ВНУТРЕННЯЯ ВЕРТИКАЛЬНАЯ ПОВОРОТНАЯ СЕКЦИЯ СЕРИИ UKS (90°) R=50

Предварительное цинкование (EN 10346 - EN 10143 - ГОСТ 14918 - ГОСТ Р 52246)

Наименование	H (мм)	A (мм)	T (мм)	Вес (кг/шт)	Код продукции
050 UKS 50 DD	50	50	1,2	0,461	3102511
050 UKS 100 DD	50	100	1,2	0,504	3102512
050 UKS 150 DD	50	150	1,2	0,547	3102513
050 UKS 200 DD	50	200	1,2	0,589	3102514
050 UKS 300 DD	50	300	1,2	0,675	3102515
050 UKS 400 DD	50	400	1,2	0,761	3102516
050 UKS 500 DD	50	500	1,2	0,846	3102517
050 UKS 600 DD	50	600	1,2	0,932	3102518
<hr/>					
080 UKS 100 DD	80	100	1,2	0,716	3102519
080 UKS 150 DD	80	150	1,2	0,759	3102520
080 UKS 200 DD	80	200	1,2	0,802	3102521
080 UKS 300 DD	80	300	1,2	0,887	3102522
080 UKS 400 DD	80	400	1,2	0,973	3102523
080 UKS 500 DD	80	500	1,2	1,058	3102524
080 UKS 600 DD	80	600	1,2	1,144	3102525
<hr/>					
100 UKS 100 DD	100	100	1,2	0,846	3102526
100 UKS 150 DD	100	150	1,2	0,889	3102527
100 UKS 200 DD	100	200	1,2	0,932	3102528
100 UKS 300 DD	100	300	1,2	1,018	3102529
100 UKS 400 DD	100	400	1,2	1,103	3102530
100 UKS 500 DD	100	500	1,2	1,189	3102531
100 UKS 600 DD	100	600	1,2	1,274	3102532

DD



Образец заказа :
 Высота(H): 50 мм
 Ширина Лотка (A): 300 мм
 Толщина Листа (Т): 1,2 мм
 Предварительное Цинкование (P)
 Внешняя вертикальная поворотная секция

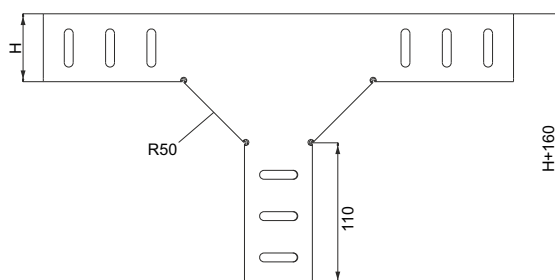
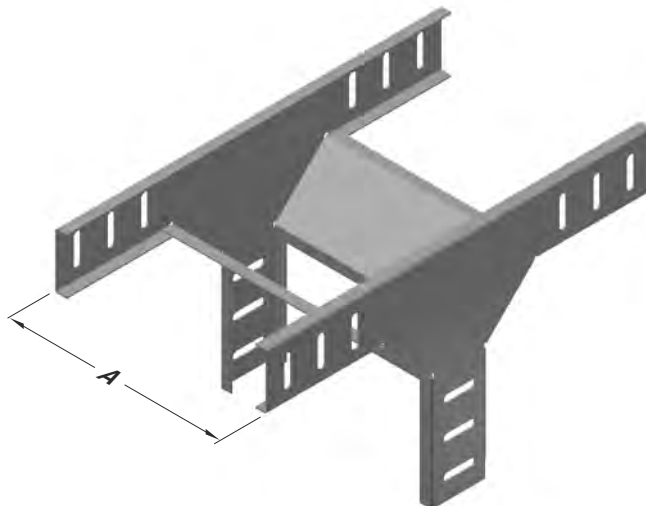


- При оформлении заказа, пожалуйста, укажите код продукции.
- Для оформления заказа изделий нестандартных размеров обратитесь в нашу компанию.
- Вес материалов является приблизительным и может меняться в пределах $\pm 10\%$

►► Т-ОБРАЗНАЯ ВЕРТИКАЛЬНАЯ ОТВЕТВИТЕЛЬНАЯ СЕКЦИЯ С СЕРЕДИНЫ ЛОТКА СЕРИИ UKS R=50 Предварительное цинкование (EN 10346 - EN 10143 - ГОСТ 14918 - ГОСТ Р 52246)

Наименование	Н (мм)	А (мм)	Т (мм)	Вес (кг/шт)	Код продукции
050 UKS 50 TO	50	50	1,2	0,782	3048208
050 UKS 100 TO	50	100	1,2	0,866	3048209
050 UKS 150 TO	50	150	1,2	0,950	3048210
050 UKS 200 TO	50	200	1,2	1,032	3048211
050 UKS 300 TO	50	300	1,2	1,200	3048212
050 UKS 400 TO	50	400	1,2	1,368	3048213
050 UKS 500 TO	50	500	1,2	1,534	3048214
050 UKS 600 TO	50	600	1,2	1,702	3048215
<hr/>					
080 UKS 100 TO	80	100	1,2	1,182	3048216
080 UKS 150 TO	80	150	1,2	1,266	3048217
080 UKS 200 TO	80	200	1,2	1,348	3048218
080 UKS 300 TO	80	300	1,2	1,516	3048219
080 UKS 400 TO	80	400	1,2	1,684	3048220
080 UKS 500 TO	80	500	1,2	1,850	3048221
080 UKS 600 TO	80	600	1,2	2,018	3048222
<hr/>					
100 UKS 100 TO	100	100	1,2	1,410	3048223
100 UKS 150 TO	100	150	1,2	1,494	3048224
100 UKS 200 TO	100	200	1,2	1,576	3048225
100 UKS 300 TO	100	300	1,2	1,744	3048226
100 UKS 400 TO	100	400	1,2	1,912	3048227
100 UKS 500 TO	100	500	1,2	2,078	3048228
100 UKS 600 TO	100	600	1,2	2,246	3048229

ТО



Образец заказа :
 Высота(Н): 50 мм
 Ширина Лотка (А): 500 мм
 Толщина Листа (Т): 1,2 мм
 Предварительное Цинкование (Р)
 Т-образная вертикальная ответвительная секция
 с середины лотка

	Наименование	Код продукции
	050 UKS 500-TO	3048214
Высота (Н)		Тип секции
Тип Лотка		Ширина лотка (А)

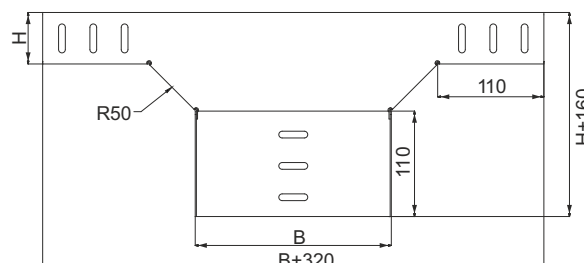
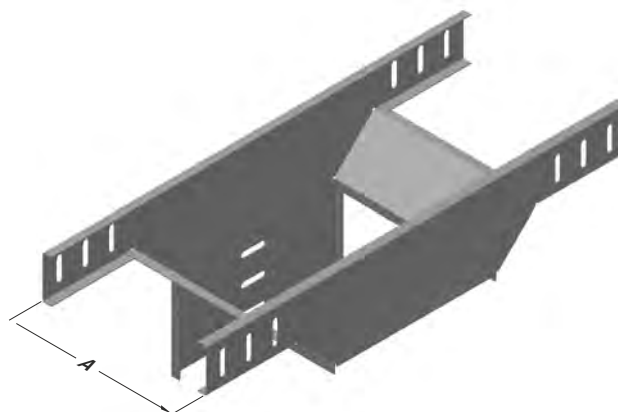
- При оформлении заказа, пожалуйста, укажите код продукции.
- Для оформления заказа изделий нестандартных размеров обратитесь в нашу компанию.
- Вес материалов является приблизительным и может меняться в пределах $\pm 10\%$

▶▶Т-ОБРАЗНАЯ ВЕРТИКАЛЬНАЯ ОТВЕТВИТЕЛЬНАЯ СЕКЦИЯ С ЛОТКА НА СТЕНУ СЕРИИ UKS R=50

Предварительное цинкование (EN 10346 - EN 10143 - ГОСТ 14918 - ГОСТ Р 52246)

TD

Наименование	Н (мм)	А (мм)	Т (мм)	Вес (кг/шт)	Код продукции
050 UKS 50 TD	50	50	1,2	0,714	3048230
050 UKS 100 TD	50	100	1,2	0,955	3048231
050 UKS 150 TD	50	150	1,2	1,195	3048232
050 UKS 200 TD	50	200	1,2	1,434	3048233
050 UKS 300 TD	50	300	1,2	1,915	3048234
050 UKS 400 TD	50	400	1,2	2,395	3048235
050 UKS 500 TD	50	500	1,2	2,873	3048236
050 UKS 600 TD	50	600	1,2	3,354	3048237
<hr/>					
080 UKS 100 TD	80	100	1,2	1,163	3048238
080 UKS 150 TD	80	150	1,2	1,431	3048239
080 UKS 200 TD	80	200	1,2	1,698	3048240
080 UKS 300 TD	80	300	1,2	2,235	3048241
080 UKS 400 TD	80	400	1,2	2,772	3048242
080 UKS 500 TD	80	500	1,2	3,307	3048243
080 UKS 600 TD	80	600	1,2	3,845	3048244
<hr/>					
100 UKS 100 TD	100	100	1,2	1,301	3048245
100 UKS 150 TD	100	150	1,2	1,589	3048246
100 UKS 200 TD	100	200	1,2	1,874	3048247
100 UKS 300 TD	100	300	1,2	2,449	3048248
100 UKS 400 TD	100	400	1,2	3,024	3048249
100 UKS 500 TD	100	500	1,2	3,597	3048250
100 UKS 600 TD	100	600	1,2	4,172	3048251



Образец заказа :
 Высота(Н): 50 мм
 Ширина Лотка (А): 300 мм
 Толщина Листа (Т): 1,2 мм
 Предварительное Цинкование (Р)
 Т-образная вертикальная ответвительная секция
 с лотка на стену UKS

Наименование Код продукции
050 UKS 300-TD - 3048234

Высота (Н) Тип секции
 Тип Лотка Ширина лотка (А)

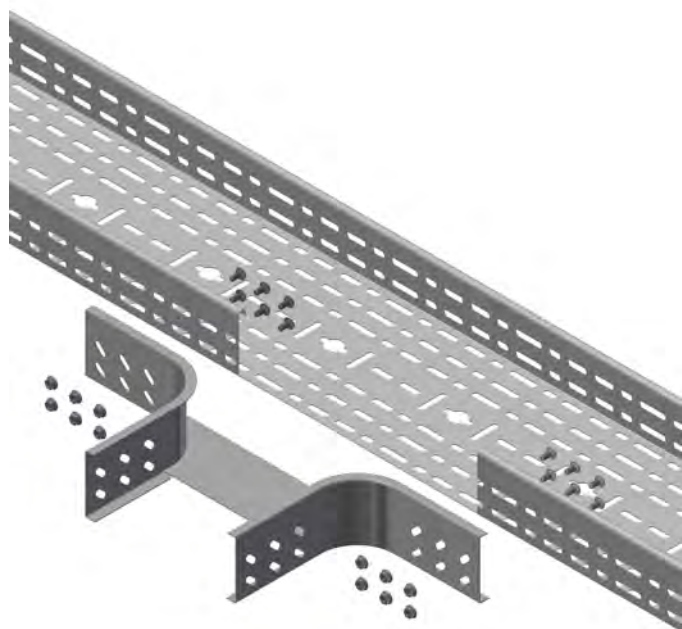
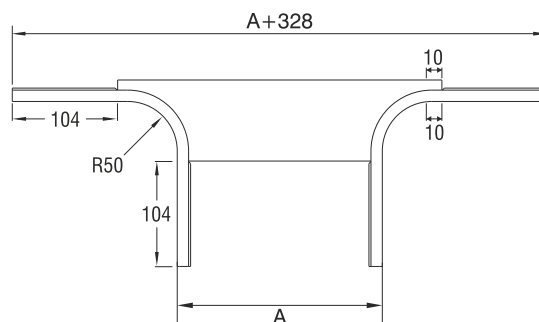
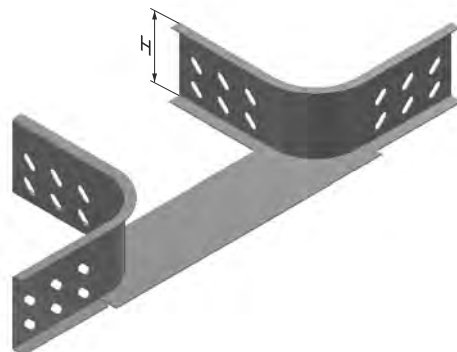
- При оформлении заказа, пожалуйста, укажите код продукции.
- Для оформления заказа изделий нестандартных размеров обратитесь в нашу компанию.
- Вес материалов является приблизительным и может меняться в пределах $\pm 10\%$

▶▶ Т - ОБРАЗНЫЙ ОТВЕТВИТЕЛЬ СЕРИИ UKS

Предварительное цинкование (EN 10346 - EN 10143 - ГОСТ 14918 - ГОСТ Р 52246)

Т - Образный Ответвитель

Наименование	Н (мм)	А (мм)	Т (мм)	Вес (кг/шт)	Код продукции
50 UKS 50 Т - Образный ответвитель	50	50	1,2	0,505	3066623
50 UKS 100 Т - Образный ответвитель	50	100	1,2	0,543	3066624
50 UKS 150 Т - Образный ответвитель	50	150	1,2	0,580	3066625
50 UKS 200 Т - Образный ответвитель	50	200	1,2	0,618	3066626
50 UKS 300 Т - Образный ответвитель	50	300	1,2	0,693	3066628
50 UKS 400 Т - Образный ответвитель	50	400	1,2	0,769	3066629
50 UKS 500 Т - Образный ответвитель	50	500	1,2	0,844	3066630
50 UKS 600 Т - Образный ответвитель	50	600	1,2	0,919	3066631
<hr/>					
80 UKS 100 Т - Образный ответвитель	80	100	1,2	0,651	3066632
80 UKS 150 Т - Образный ответвитель	80	150	1,2	0,688	3066633
80 UKS 200 Т - Образный ответвитель	80	200	1,2	0,726	3066634
80 UKS 300 Т - Образный ответвитель	80	300	1,2	0,801	3066636
80 UKS 400 Т - Образный ответвитель	80	400	1,2	0,877	3066637
80 UKS 500 Т - Образный ответвитель	80	500	1,2	0,952	3066638
80 UKS 600 Т - Образный ответвитель	80	600	1,2	1,028	3066639
<hr/>					
100 UKS 100 Т - Образный ответвитель	100	100	1,2	0,796	3066640
100 UKS 150 Т - Образный ответвитель	100	150	1,2	0,834	3066641
100 UKS 200 Т - Образный ответвитель	100	200	1,2	0,872	3066642
100 UKS 300 Т - Образный ответвитель	100	300	1,2	0,947	3066644
100 UKS 400 Т - Образный ответвитель	100	400	1,2	1,022	3066645
100 UKS 500 Т - Образный ответвитель	100	500	1,2	1,098	3066646
100 UKS 600 Т - Образный ответвитель	100	600	1,2	1,173	3066647



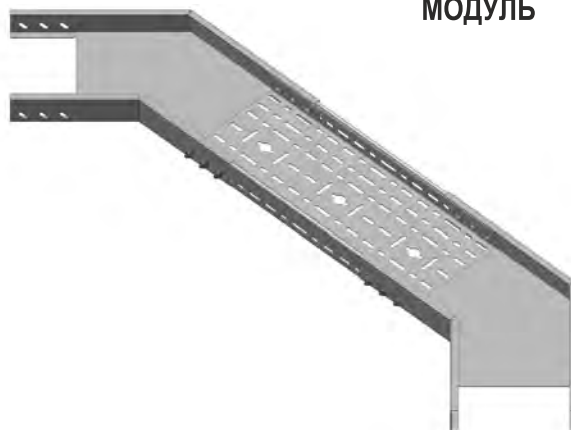
- При оформлении заказа, пожалуйста, укажите код продукции.
- Для оформления заказа изделий нестандартных размеров обратитесь в нашу компанию.
- Вес материалов является приблизительным и может меняться в пределах $\pm 10\%$

►► "С - S" - ОБРАЗНЫЙ МОДУЛЬ СЕРИИ UKS

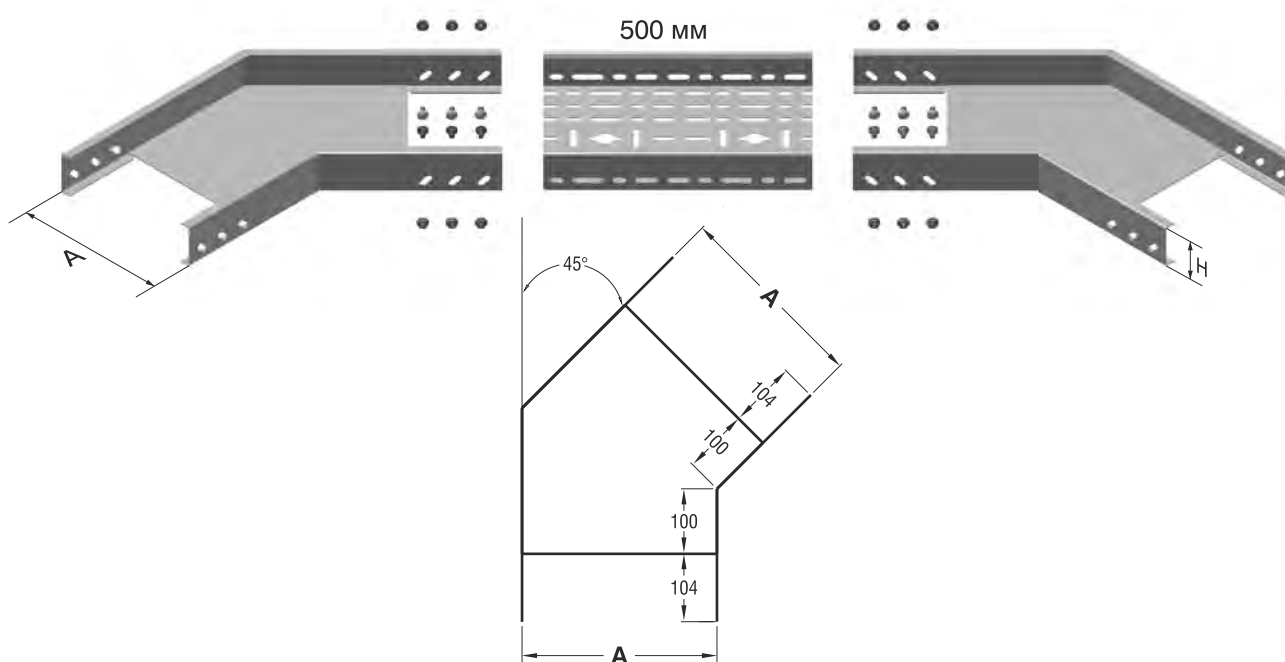
Предварительное цинкование (EN 10346 - EN 10143 - ГОСТ 14918 - ГОСТ Р 52246)

Наименование	Н (мм)	А (мм)	Т (мм)	Вес (кг/шт)	Код продукции
50 UKS 50 "С - S" - Образный модуль	50	50	1,2	2,459	3066664
50 UKS 100 "С - S" - Образный модуль	50	100	1,2	2,761	3066665
50 UKS 150 "С - S" - Образный модуль	50	150	1,2	3,105	3066666
50 UKS 200 "С - S" - Образный модуль	50	200	1,2	3,489	3066667
50 UKS 300 "С - S" - Образный модуль	50	300	1,2	4,379	3066668
50 UKS 400 "С - S" - Образный модуль	50	400	1,2	5,421	3066669
50 UKS 500 "С - S" - Образный модуль	50	500	1,2	6,617	3066670
50 UKS 600 "С - S" - Образный модуль	50	600	1,2	7,985	3066671
80 UKS 100 "С - S" - Образный модуль	80	100	1,2	3,243	3066672
80 UKS 150 "С - S" - Образный модуль	80	150	1,2	3,611	3066673
80 UKS 200 "С - S" - Образный модуль	80	200	1,2	4,019	3066674
80 UKS 300 "С - S" - Образный модуль	80	300	1,2	4,955	3066675
80 UKS 400 "С - S" - Образный модуль	80	400	1,2	6,043	3066676
80 UKS 500 "С - S" - Образный модуль	80	500	1,2	7,285	3066677
80 UKS 600 "С - S" - Образный модуль	80	600	1,2	8,683	3066678
100 UKS 100 "С - S" - Образный модуль	100	100	1,2	3,559	3066679
100 UKS 150 "С - S" - Образный модуль	100	150	1,2	3,943	3066680
100 UKS 200 "С - S" - Образный модуль	100	200	1,2	4,367	3066681
100 UKS 300 "С - S" - Образный модуль	100	300	1,2	5,333	3066682
100 UKS 400 "С - S" - Образный модуль	100	400	1,2	6,455	3066683
100 UKS 500 "С - S" - Образный модуль	100	500	1,2	7,727	3066684
100 UKS 600 "С - S" - Образный модуль	100	600	1,2	9,173	3066685

"С" - ОБРАЗНЫЙ МОДУЛЬ



"S" - ОБРАЗНЫЙ МОДУЛЬ



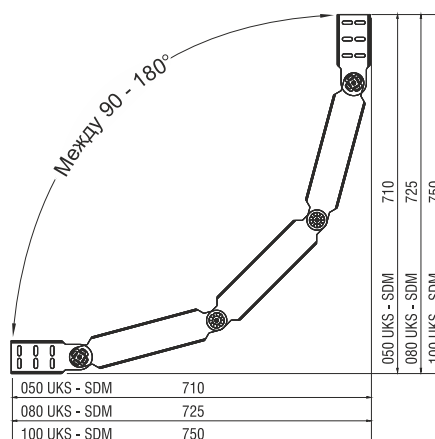
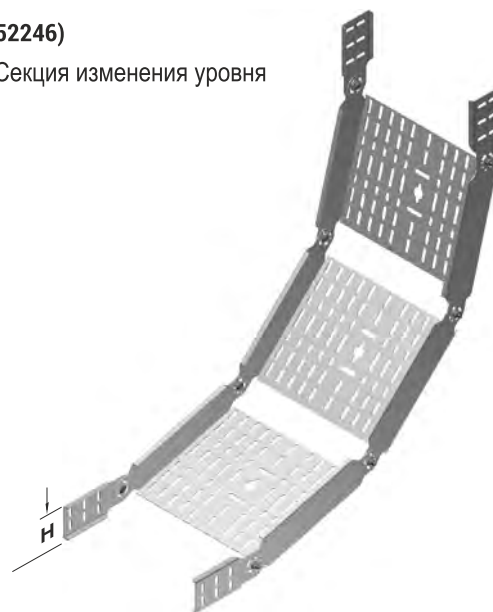
- При оформлении заказа, пожалуйста, укажите код продукции.
- Для оформления заказа изделий нестандартных размеров обратитесь в нашу компанию.
- Вес материалов является приблизительным и может меняться в пределах $\pm 10\%$

►► СЕКЦИЯ ИЗМЕНЕНИЯ УРОВНЯ СЕРИИ UKS

Предварительное цинкование (EN 10346 - EN 10143 - ГОСТ 14918 - ГОСТ Р 52246)

Наименование	Н (мм)	А (мм)	Т (мм)	Вес (кг/набор)	Код продукции
050 UKS 50 SDM	50	50	1,2	1,878	3048252
050 UKS 100 SDM	50	100	1,2	2,157	3048253
050 UKS 150 SDM	50	150	1,2	2,436	3048254
050 UKS 200 SDM	50	200	1,2	2,715	3048255
050 UKS 300 SDM	50	300	1,2	3,273	3048256
050 UKS 400 SDM	50	400	1,2	3,831	3048257
050 UKS 500 SDM	50	500	1,2	4,389	3048258
050 UKS 600 SDM	50	600	1,2	4,947	3048259
<hr/>					
080 UKS 100 SDM	80	100	1,2	2,595	3048260
080 UKS 150 SDM	80	150	1,2	2,874	3048261
080 UKS 200 SDM	80	200	1,2	3,153	3048262
080 UKS 300 SDM	80	300	1,2	3,711	3048263
080 UKS 400 SDM	80	400	1,2	4,269	3048264
080 UKS 500 SDM	80	500	1,2	4,827	3048265
080 UKS 600 SDM	80	600	1,2	5,385	3048266
<hr/>					
100 UKS 100 SDM	100	100	1,2	3,117	3048267
100 UKS 150 SDM	100	150	1,2	3,396	3048268
100 UKS 200 SDM	100	200	1,2	3,675	3048269
100 UKS 300 SDM	100	300	1,2	4,233	3048270
100 UKS 400 SDM	100	400	1,2	4,791	3048271
100 UKS 500 SDM	100	500	1,2	5,349	3048272
100 UKS 600 SDM	100	600	1,2	5,907	3048273

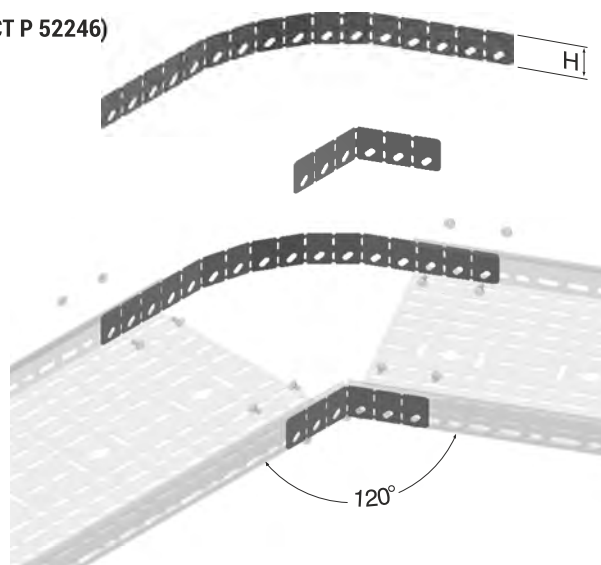
Секция изменения уровня



►► ГИБКИЙ СОЕДИНИТЕЛЬ УК

Предварительное цинкование (EN 10346 - EN 10143 - ГОСТ 14918 - ГОСТ Р 52246)

Наименование	Н (мм)	Т (мм)	Вес (кг/набор)	Код продукции
50 ГИБКИЙ СОЕДИНИТЕЛЬ(50-100-150-200-300)	48	1,2	0,255	3048274
50 ГИБКИЙ СОЕДИНИТЕЛЬ(400-500-600)	48	1,2	0,371	3048275
80 ГИБКИЙ СОЕДИНИТЕЛЬ(100-150-200-300)	80	1,2	0,457	3048276
80 ГИБКИЙ СОЕДИНИТЕЛЬ(400-500-600)	80	1,2	0,664	3048277
100 ГИБКИЙ СОЕДИНИТЕЛЬ(100-150-200-300)	98	1,2	0,580	3048278
100 ГИБКИЙ СОЕДИНИТЕЛЬ(400-500-600)	98	1,2	0,654	3048279

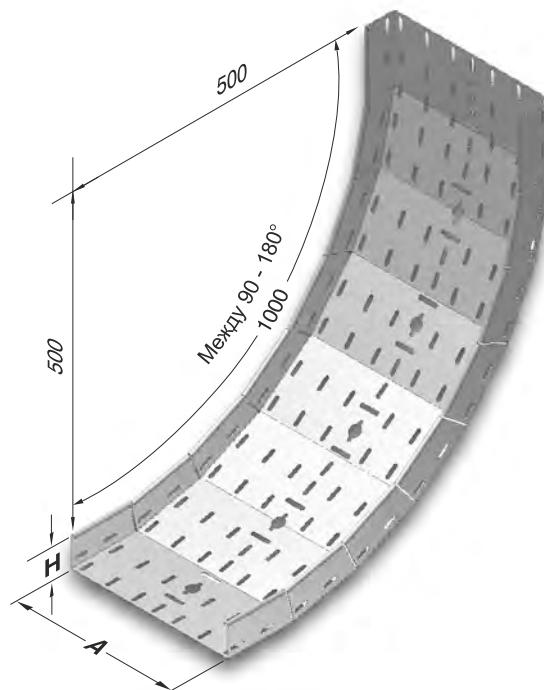


- Максимально допустимый угол изгиба 120°.
- При оформлении заказа, пожалуйста, укажите код продукции.
- Для оформления заказа изделий нестандартных размеров обратитесь в нашу компанию.
- Вес материалов является приблизительным и может меняться в пределах ± 10%

▶▶ РАЗДВИЖНАЯ ВЕРТИКАЛЬНАЯ ПОВОРОТНАЯ СЕКЦИЯ С ВНУТРЕННИМ ИЗГИБОМ СЕРИИ UKS

Предварительное цинкование (EN 10346 - EN 10143 - ГОСТ 14918 - ГОСТ Р 52246)

Наименование	H (мм)	A (мм)	T (мм)	Вес (кг/шт)	Код продукции
050 UKS 50 АККОРДЕОН ID	50	50	1,2	1,350	3048280
050 UKS 100 АККОРДЕОН ID	50	100	1,2	1,821	3048281
050 UKS 150 АККОРДЕОН ID	50	150	1,2	2,240	3048282
050 UKS 200 АККОРДЕОН ID	50	200	1,2	2,711	3048283
050 UKS 300 АККОРДЕОН ID	50	300	1,2	3,601	3048284
050 UKS 400 АККОРДЕОН ID	50	400	1,2	4,491	3048285
050 UKS 500 АККОРДЕОН ID	50	500	1,2	5,394	3048286
050 UKS 600 АККОРДЕОН ID	50	600	1,2	6,288	3048287
<hr/>					
080 UKS 100 АККОРДЕОН ID	80	100	1,2	2,317	3048288
080 UKS 150 АККОРДЕОН ID	80	150	1,2	2,735	3048289
080 UKS 200 АККОРДЕОН ID	80	200	1,2	3,207	3048290
080 UKS 300 АККОРДЕОН ID	80	300	1,2	4,097	3048291
080 UKS 400 АККОРДЕОН ID	80	400	1,2	4,987	3048292
080 UKS 500 АККОРДЕОН ID	80	500	1,2	5,890	3048293
080 UKS 600 АККОРДЕОН ID	80	600	1,2	6,783	3048294
<hr/>					
100 UKS 100 АККОРДЕОН ID	100	100	1,2	2,477	3048295
100 UKS 150 АККОРДЕОН ID	100	150	1,2	2,896	3048296
100 UKS 200 АККОРДЕОН ID	100	200	1,2	3,365	3048297
100 UKS 300 АККОРДЕОН ID	100	300	1,2	4,221	3048298
100 UKS 400 АККОРДЕОН ID	100	400	1,2	5,148	3048299
100 UKS 500 АККОРДЕОН ID	100	500	1,2	6,050	3048300
100 UKS 600 АККОРДЕОН ID	100	600	1,2	6,942	3048301

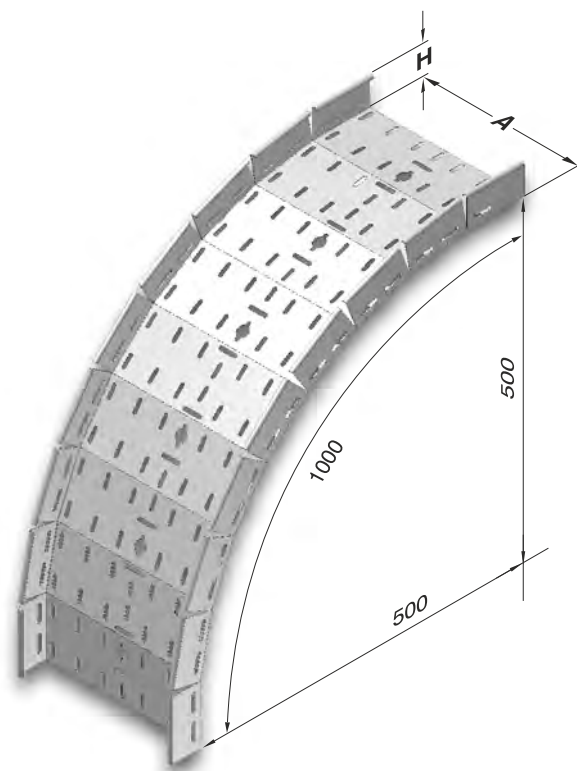


- При оформлении заказа, пожалуйста, укажите код продукции.
- Для оформления заказа изделий нестандартных размеров обратитесь в нашу компанию.
- Вес материалов является приблизительным и может меняться в пределах $\pm 10\%$

►► **РАЗДВИЖНАЯ ВЕРТИКАЛЬНАЯ ПОВОРОТНАЯ СЕКЦИЯ С ВНЕШНИМ ИЗГИБОМ СЕРИИ UKS**

Предварительное цинкование (EN 10346 - EN 10143 - ГОСТ 14918 - ГОСТ Р 52246)

Наименование	Н (мм)	А (мм)	Т (мм)	Вес (кг/шт)	Код продукции
050 UKS 50 АККОРДЕОН DD	50	50	1,2	1,350	3048302
050 UKS 100 АККОРДЕОН DD	50	100	1,2	1,821	3048303
050 UKS 150 АККОРДЕОН DD	50	150	1,2	2,240	3048304
050 UKS 200 АККОРДЕОН DD	50	200	1,2	2,711	3048305
050 UKS 300 АККОРДЕОН DD	50	300	1,2	3,601	3048306
050 UKS 400 АККОРДЕОН DD	50	400	1,2	4,491	3048307
050 UKS 500 АККОРДЕОН DD	50	500	1,2	5,394	3048308
050 UKS 600 АККОРДЕОН DD	50	600	1,2	6,288	3048309
080 UKS 100 АККОРДЕОН DD	80	100	1,2	2,317	3048310
080 UKS 150 АККОРДЕОН DD	80	150	1,2	2,735	3048311
080 UKS 200 АККОРДЕОН DD	80	200	1,2	3,207	3048312
080 UKS 300 АККОРДЕОН DD	80	300	1,2	4,097	3048313
080 UKS 400 АККОРДЕОН DD	80	400	1,2	4,987	3048314
080 UKS 500 АККОРДЕОН DD	80	500	1,2	5,890	3048315
080 UKS 600 АККОРДЕОН DD	80	600	1,2	6,783	3048316
100 UKS 100 АККОРДЕОН DD	100	100	1,2	2,477	3048317
100 UKS 150 АККОРДЕОН DD	100	150	1,2	2,896	3048318
100 UKS 200 АККОРДЕОН DD	100	200	1,2	3,365	3048319
100 UKS 300 АККОРДЕОН DD	100	300	1,2	4,221	3048320
100 UKS 400 АККОРДЕОН DD	100	400	1,2	5,148	3048321
100 UKS 500 АККОРДЕОН DD	100	500	1,2	6,050	3048322
100 UKS 600 АККОРДЕОН DD	100	600	1,2	6,942	3048323



- При оформлении заказа, пожалуйста, укажите код продукции.
- Для оформления заказа изделий нестандартных размеров обратитесь в нашу компанию.
- Вес материалов является приблизительным и может меняться в пределах $\pm 10\%$

▶▶ ПЕРЕХОДНИК СЕРИИ UKS

Предварительное цинкование (EN 10346 - EN 10143 - ГОСТ 14918 - ГОСТ Р 52246)

Наименование	Н (мм)	А (мм)	Т (мм)	Вес (кг/шт)	Код продукции
050 UKS 025 RD	50	25	1,2	0,141	3048324
050 UKS 050 RD	50	50	1,2	0,158	3048325
050 UKS 100 RD	50	100	1,2	0,192	3048326
050 UKS 150 RD	50	150	1,2	0,227	3048327
050 UKS 200 RD	50	200	1,2	0,261	3048328
050 UKS 250 RD	50	250	1,2	0,296	3048329
050 UKS 300 RD	50	300	1,2	0,330	3048330
<hr/>					
080 UKS 025 RD	80	25	1,2	0,195	3048331
080 UKS 050 RD	80	50	1,2	0,219	3048332
080 UKS 100 RD	80	100	1,2	0,268	3048333
080 UKS 150 RD	80	150	1,2	0,316	3048334
080 UKS 200 RD	80	200	1,2	0,365	3048335
080 UKS 250 RD	80	250	1,2	0,413	3048336
080 UKS 300 RD	80	300	1,2	0,462	3048337
<hr/>					
100 UKS 025 RD	100	25	1,2	0,237	3048338
100 UKS 050 RD	100	50	1,2	0,267	3048339
100 UKS 100 RD	100	100	1,2	0,323	3048340
100 UKS 150 RD	100	150	1,2	0,383	3048341
100 UKS 200 RD	100	200	1,2	0,439	3048342
100 UKS 250 RD	100	250	1,2	0,499	3048343
100 UKS 300 RD	100	300	1,2	0,555	3048344



Левосторонний переходник



Правосторонний переходник

- При оформлении заказа, пожалуйста, укажите код продукции.
- Для оформления заказа изделий нестандартных размеров обратитесь в нашу компанию.
- Вес материалов является приблизительным и может меняться в пределах $\pm 10\%$

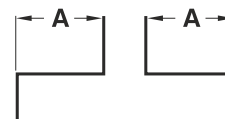
▶▶ СИММЕТРИЧНЫЙ ПЕРЕХОДНИК СЕРИИ UKS

Предварительное цинкование (EN 10346 - EN 10143 - ГОСТ 14918 - ГОСТ Р 52246)

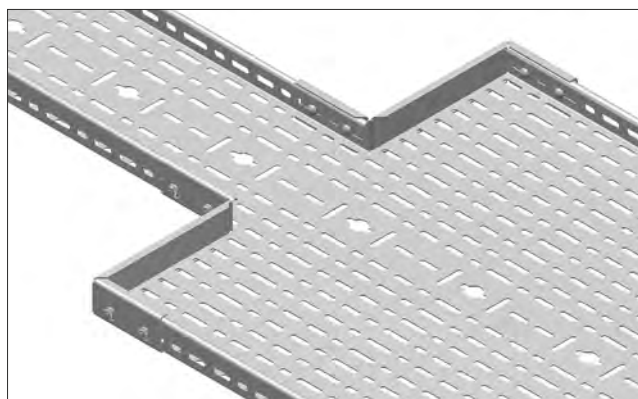
Наименование	Н (мм)	А (мм)	Т (мм)	Вес (кг/набор)	Код продукции
050 UKS 025 RD	50	25	1,2	0,282	3048345
050 UKS 050 RD	50	50	1,2	0,316	3048346
050 UKS 100 RD	50	100	1,2	0,384	3048347
050 UKS 150 RD	50	150	1,2	0,454	3048348
050 UKS 200 RD	50	200	1,2	0,522	3048349
050 UKS 250 RD	50	250	1,2	0,592	3048350
050 UKS 300 RD	50	300	1,2	0,660	3048351
<hr/>					
080 UKS 025 RD	80	25	1,2	0,390	3048352
080 UKS 050 RD	80	50	1,2	0,438	3048353
080 UKS 100 RD	80	100	1,2	0,536	3048354
080 UKS 150 RD	80	150	1,2	0,632	3048355
080 UKS 200 RD	80	200	1,2	0,730	3048356
080 UKS 250 RD	80	250	1,2	0,826	3048357
080 UKS 300 RD	80	300	1,2	0,924	3048358
<hr/>					
100 UKS 025 RD	100	25	1,2	0,474	3048359
100 UKS 050 RD	100	50	1,2	0,534	3048360
100 UKS 100 RD	100	100	1,2	0,646	3048361
100 UKS 150 RD	100	150	1,2	0,766	3048362
100 UKS 200 RD	100	200	1,2	0,878	3048363
100 UKS 250 RD	100	250	1,2	0,998	3048364
100 UKS 300 RD	100	300	1,2	1,110	3048365



Симметричный переходник



Образец заказа :
 Высота(Н): 50 мм
 Ширина Лотка (А): 100 мм
 Толщина Листа (Т): 1,2 мм
 Тип покрытия (S): Предварительное Цинкование (P)
 Тип секции: Переходник



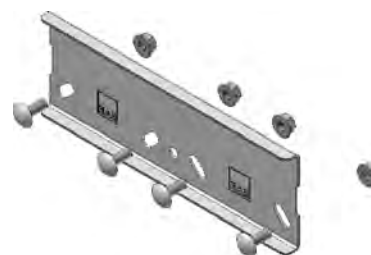
- При оформлении заказа, пожалуйста, укажите код продукции.
- Для оформления заказа изделий нестандартных размеров обратитесь в нашу компанию.
- Вес материалов является приблизительным и может меняться в пределах ± 10%

►► СОЕДИНИТЕЛЬНЫЙ ЭЛЕМЕНТ СЕРИИ UKS

Предварительное цинкование (EN 10346 - EN 10143 - ГОСТ 14918 - ГОСТ Р 52246)

Наименование	Н (мм)	Т (мм)	Вес (кг/шт)	Код продукции
050 СОЕДИНИТЕЛЬНЫЙ ЭЛЕМЕНТ UKS	50	1,2	0,141	3048366
080 СОЕДИНИТЕЛЬНЫЙ ЭЛЕМЕНТ UKS	80	1,2	0,199	3048367
100 СОЕДИНИТЕЛЬНЫЙ ЭЛЕМЕНТ UKS	100	1,2	0,236	3048368

Соединительный Элемент UKS

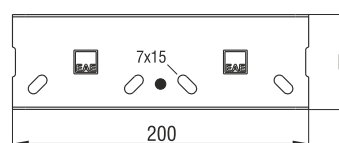


■ Для 1 соединительного элемента Н=50 должно использоваться 4 комплекта соединительных болтов М6.

■ Для 1 соединительного элемента Н=80 должно использоваться 8 комплекта соединительных болтов М6.

■ Для 1 соединительного элемента Н=100 должно использоваться 8 комплекта соединительных болтов М6.

СОЕДИНИТЕЛЬНЫЙ ЭЛЕМЕНТ UKS



►► ШАРНИРНЫЙ СОЕДИНИТЕЛЬ ДЛЯ ИЗМЕНЕНИЯ УРОВНЯ СЕРИИ UKS

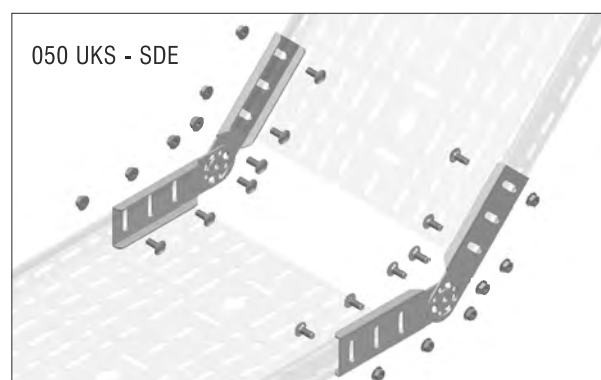
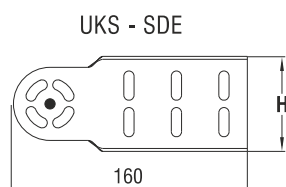
Предварительное цинкование (EN 10346 - EN 10143 - ГОСТ 14918 - ГОСТ Р 52246)

Наименование	Н (мм)	Т (мм)	Вес (кг/набор)	Код продукции
050 UKS - SDE	50	1,2	0,325	3048369
080 UKS - SDE	80	1,2	0,406	3048370
100 UKS - SDE	100	1,2	0,564	3048371

Шарнирный Соединитель Для Изменения Уровня



Комплект шарнирного соединителя для изменения уровня состоит из 4 элементов, 4 комплекта соединительных болтов М6.



■ При оформлении заказа, пожалуйста, укажите код продукции.

■ Для оформления заказа изделий нестандартных размеров обратитесь в нашу компанию.

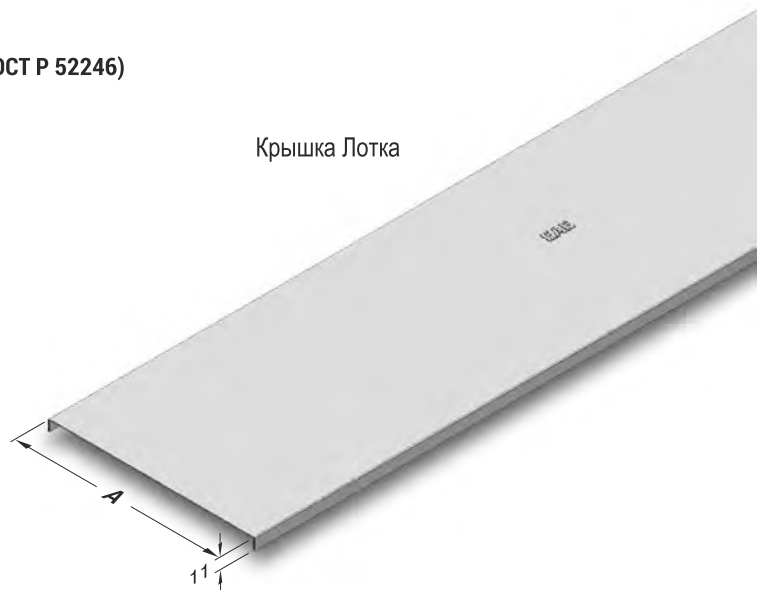
■ Вес материалов является приблизительным и может меняться в пределах $\pm 10\%$

►► КРЫШКА ЛОТКА СЕРИИ УКК

Предварительное цинкование (EN 10346 - EN 10143 - ГОСТ 14918 - ГОСТ Р 52246)

Наименование	A (мм)	T (мм)	Вес (кг/м)	Код продукции
УКК 50	50	0,7	0,397	3048372
УКК 100	100	0,7	0,672	3048373
УКК 150	150	0,7	0,949	3048374
УКК 200	200	0,7	1,220	3048375
УКК 300	300	0,7	1,772	3048376
УКК 400	400	0,9	2,989	3048377
УКК 500	500	0,9	3,695	3048378
УКК 600	600	0,9	4,409	3048379

- Стандартная длина 3000 мм.
- 2 шт/метр

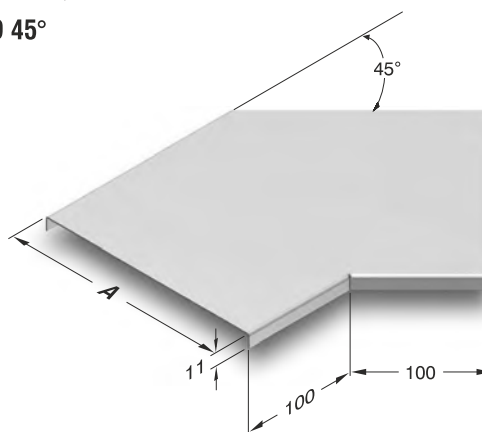


►► КРЫШКА ГОРИЗОНТАЛЬНОЙ ПОВОРОТНОЙ СЕКЦИИ СЕРИИ УКК (45°)

Предварительное цинкование (EN 10346 - EN 10143 - ГОСТ 14918 - ГОСТ Р 52246)

Наименование	A (мм)	T (мм)	Вес (кг/шт)	Код продукции
УКК 050 YD 45°	50	1,2	0,152	3001944
УКК 100 YD 45°	100	1,2	0,279	3001945
УКК 150 YD 45°	150	1,2	0,425	3001946
УКК 200 YD 45°	200	1,2	0,590	3001947
УКК 300 YD 45°	300	1,2	0,981	3001949
УКК 400 YD 45°	400	1,2	1,449	3001950
УКК 500 YD 45°	500	1,2	1,996	3001951
УКК 600 YD 45°	600	1,2	2,622	3001952

YD 45°



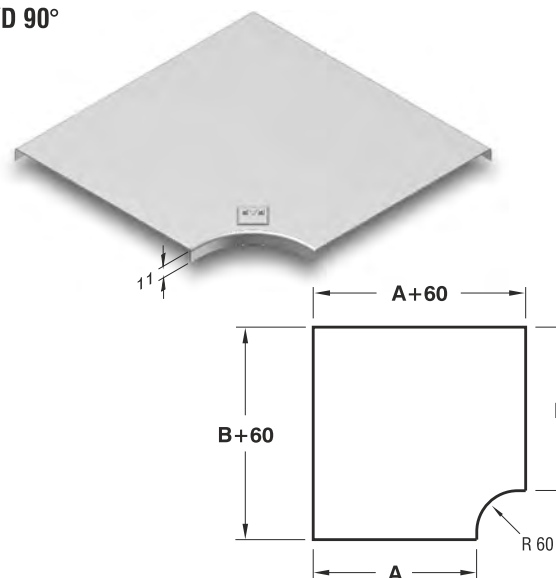
- При оформлении заказа, пожалуйста, укажите код продукции.
- Для оформления заказа изделий нестандартных размеров обратитесь в нашу компанию.
- Вес материалов является приблизительным и может меняться в пределах ± 10%

►► КРЫШКА ГОРИЗОНТАЛЬНОЙ ПОВОРОТНОЙ СЕКЦИИ СЕРИИ UKK (90°) R=60

Предварительное цинкование (EN 10346 - EN 10143 - ГОСТ 14918 - ГОСТ Р 52246)

Наименование	AB (мм)	T (мм)	Вес (кг/шт)	Код продукции
UKK 50 YD 90°	50	1,2	0,129	3008347
UKK 100 YD 90°	100	1,2	0,271	3008346
UKK 150 YD 90°	150	1,2	0,461	3008345
UKK 200 YD 90°	200	1,2	0,697	3008344
UKK 300 YD 90°	300	1,2	1,313	3008342
UKK 400 YD 90°	400	1,2	2,118	3008341
UKK 500 YD 90°	500	1,2	3,112	3008340
UKK 600 YD 90°	600	1,2	4,295	3001735

YD 90°

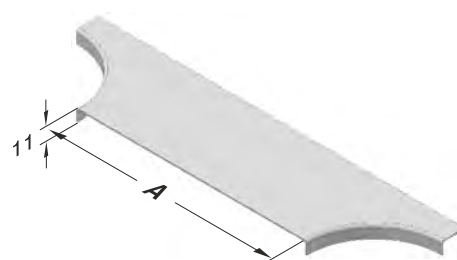


►► КРЫШКА ПОЛУ Т-ОБРАЗНОЙ ГОРИЗОНТАЛЬНОЙ СЕКЦИИ УТ

Предварительное цинкование (EN 10346 - EN 10143 - ГОСТ 14918 - ГОСТ Р 52246)

Наименование	A (мм)	T (мм)	Вес (кг/шт)	Код продукции
UKK 50 УТ	50	1,2	0,095	3099560
UKK 100 УТ	100	1,2	0,132	3099561
UKK 150 УТ	150	1,2	0,170	3099562
UKK 200 УТ	200	1,2	0,208	3099563
UKK 250 УТ	250	1,2	0,246	3099564
UKK 300 УТ	300	1,2	0,283	3099565
UKK 400 УТ	400	1,2	0,359	3099566
UKK 500 УТ	500	1,2	0,434	3099567
UKK 600 УТ	600	1,2	0,501	3099568

УТ

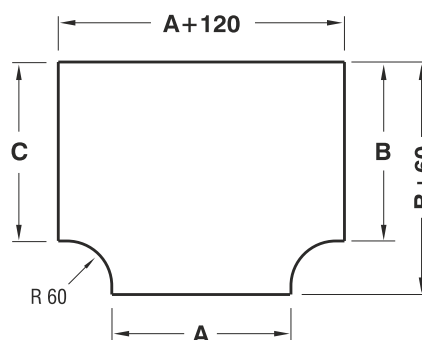
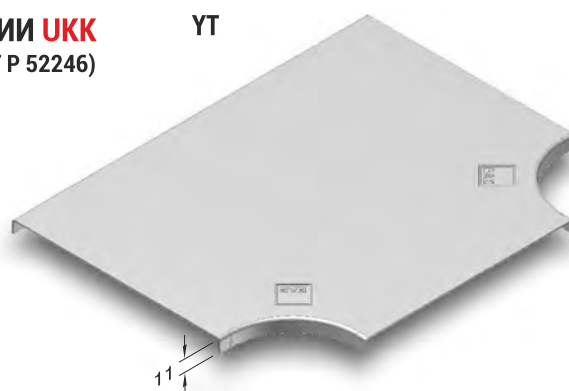


- При оформлении заказа, пожалуйста, укажите код продукции.
- Для оформления заказа изделий нестандартных размеров обратитесь в нашу компанию.
- Вес материалов является приблизительным и может меняться в пределах $\pm 10\%$

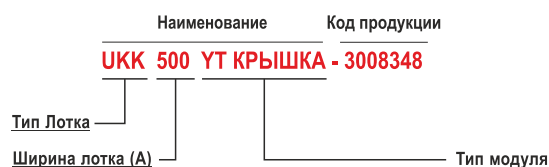
▶▶ КРЫШКА Т-ОБРАЗНОЙ ПОВОРОТНОЙ СЕКЦИИ СЕРИИ UKK

Предварительное цинкование (EN 10346 - EN 10143 - ГОСТ 14918 - ГОСТ Р 52246)

Наименование	ABC (мм)	T (мм)	Вес (кг/шт)	Код продукции
UKK 50 YТ	50	1,2	0,164	3008355
UKK 100 YТ	100	1,2	0,327	3008354
UKK 150 YТ	150	1,2	0,538	3008353
UKK 200 YТ	200	1,2	0,796	3008352
UKK 300 YТ	300	1,2	1,454	3008350
UKK 400 YТ	400	1,2	2,301	3008349
UKK 500 YТ	500	1,2	3,338	3008348
UKK 600 YТ	600	1,2	4,564	3001736



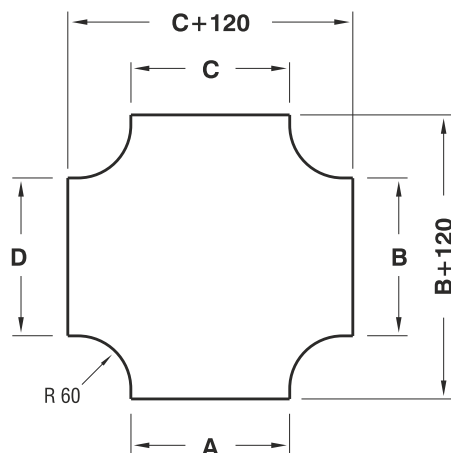
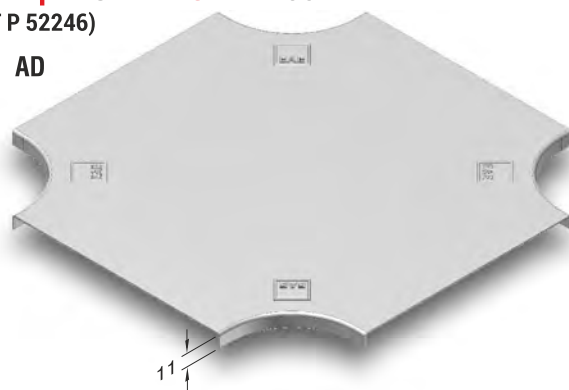
Образец Заказа :



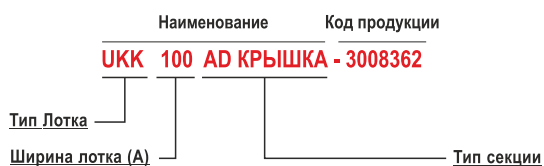
▶▶ КРЫШКА КРЕСТООБРАЗНОЙ СОЕДИНИТЕЛЬНОЙ СЕКЦИИ СЕРИИ UKK R=60

Предварительное цинкование (EN 10346 - EN 10143 - ГОСТ 14918 - ГОСТ Р 52246)

Наименование	ABCD (мм)	T (мм)	Вес (кг/шт)	Код продукции
UKK 50 AD	50	1,2	0,199	3008363
UKK 100 AD	100	1,2	0,384	3008362
UKK 150 AD	150	1,2	0,616	3008361
UKK 200 AD	200	1,2	0,895	3008360
UKK 300 AD	300	1,2	1,596	3008358
UKK 400 AD	400	1,2	2,486	3008357
UKK 500 AD	500	1,2	3,565	3008356
UKK 600 AD	600	1,2	4,834	3001737



Образец Заказа :



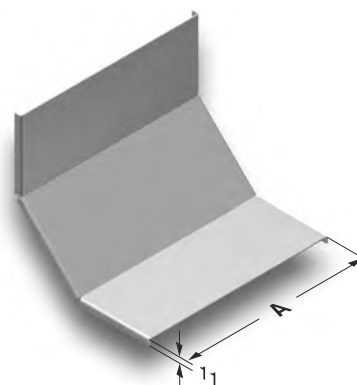
- При оформлении заказа, пожалуйста, укажите код продукции.
- Для оформления заказа изделий нестандартных размеров обратитесь в нашу компанию.
- Вес материалов является приблизительным и может меняться в пределах $\pm 10\%$

►► КРЫШКА КРЕСТОБРАЗНОЙ СОЕДИНИТЕЛЬНОЙ СЕКЦИИ СЕРИИ UKK (90°)

Предварительное цинкование (EN 10346 - EN 10143 - ГОСТ 14918 - ГОСТ Р 52246)

Наименование	A (мм)	T (мм)	Вес (кг/шт)	Код продукции
UKK 050 ID	50	1,2	0,057	3102558
UKK 100 ID	100	1,2	0,102	3102559
UKK 150 ID	150	1,2	0,146	3102560
UKK 200 ID	200	1,2	0,190	3102561
UKK 300 ID	300	1,2	0,277	3102563
UKK 400 ID	400	1,2	0,365	3102564
UKK 500 ID	500	1,2	0,450	3102565
UKK 600 ID	600	1,2	0,536	3102566

ID

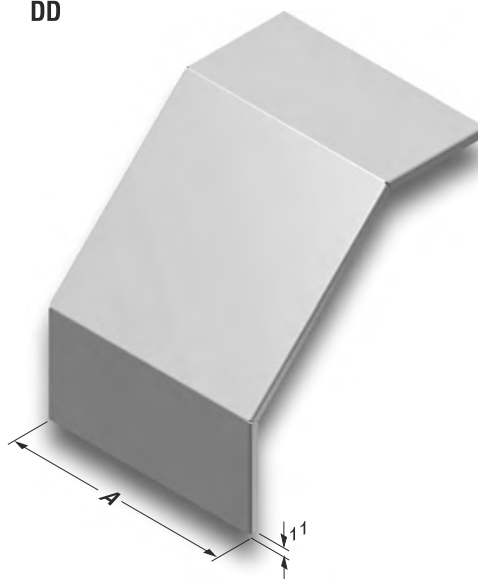


►► КРЫШКА ВЕРТИКАЛЬНОЙ ВНЕШНЕЙ ПОВОРОТНОЙ СЕКЦИИ СЕРИИ UKK (90°)

Предварительное цинкование (EN 10346 - EN 10143 - ГОСТ 14918 - ГОСТ Р 52246)

Наименование	A (мм)	T (мм)	Вес (кг/шт)	Код продукции
050 UKK 50 DD	50	1,2	0,166	3102567
050 UKK 100 DD	100	1,2	0,297	3102568
050 UKK 150 DD	150	1,2	0,428	3102569
050 UKK 200 DD	200	1,2	0,559	3102570
050 UKK 300 DD	300	1,2	0,821	3102572
050 UKK 400 DD	400	1,2	1,083	3102573
050 UKK 500 DD	500	1,2	1,345	3102574
050 UKK 600 DD	600	1,2	1,607	3102575
080 UKK 100 DD	100	1,2	0,450	3102576
080 UKK 150 DD	150	1,2	0,650	3102577
080 UKK 200 DD	200	1,2	0,850	3102578
080 UKK 300 DD	300	1,2	1,250	3102580
080 UKK 400 DD	400	1,2	1,640	3102581
080 UKK 500 DD	500	1,2	2,035	3102582
080 UKK 600 DD	600	1,2	2,430	3102583
100 UKK 100 DD	100	1,2	0,596	3102584
100 UKK 150 DD	150	1,2	0,859	3102585
100 UKK 200 DD	200	1,2	1,122	3102586
100 UKK 300 DD	300	1,2	1,647	3102588
100 UKK 400 DD	400	1,2	2,173	3102589
100 UKK 500 DD	500	1,2	2,699	3102590
100 UKK 600 DD	600	1,2	3,225	3102591

DD



Образец Заказа :

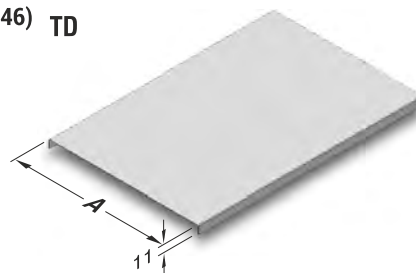


- При оформлении заказа, пожалуйста, укажите код продукции.
- Для оформления заказа изделий нестандартных размеров обратитесь в нашу компанию.
- Вес материалов является приблизительным и может меняться в пределах $\pm 10\%$

►► КРЫШКА Т-ОБРАЗНОЙ ВЕРТИКАЛЬНОЙ ОТВЕТВИТЕЛЬНОЙ СЕКЦИИ С ЛОТКА НА СТЕНУ

Предварительное цинкование (EN 10346 - EN 10143 - ГОСТ 14918 - ГОСТ Р 52246) TD

Наименование	A (мм)	T (мм)	Вес (кг/шт)	Код продукции
УКК 50 TD	50	1,2	0,117	3006661
УКК 100 TD	100	1,2	0,261	3006660
УКК 150 TD	150	1,2	0,453	3006659
УКК 200 TD	200	1,2	0,692	3006658
УКК 300 TD	300	1,2	1,014	3006656
УКК 400 TD	400	1,2	1,336	3006655
УКК 500 TD	500	1,2	1,658	3006654
УКК 600 TD	600	1,2	1,980	3001732



Образец Заказа :

Наименование	Код продукции
УКК 150 TD КРЫШКА	3006659

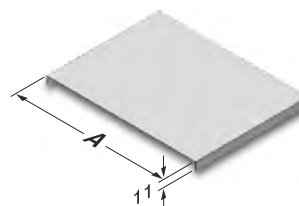
Тип Лотка — Ширина лотка (A) — Тип секции

►► КРЫШКА Т-ОБРАЗНОЙ ВЕРТИКАЛЬНОЙ ОТВЕТВИТЕЛЬНОЙ СЕКЦИИ С СЕРЕДИНЫ ЛОТКА

Предварительное цинкование (EN 10346 - EN 10143 - ГОСТ 14918 - ГОСТ Р 52246)

Наименование	A (мм)	T (мм)	Вес (кг/шт)	Код продукции
050 УКК 50 TO	50	1,2	0,316	3048402
050 УКК 100 TO	100	1,2	0,527	3048403
050 УКК 150 TO	150	1,2	0,738	3048404
050 УКК 200 TO	200	1,2	0,949	3048405
050 УКК 300 TO	300	1,2	1,371	3048406
050 УКК 400 TO	400	1,2	1,793	3048407
050 УКК 500 TO	500	1,2	2,215	3048408
050 УКК 600 TO	600	1,2	2,635	3048409
080 УКК 100 TO	100	1,2	0,603	3048410
080 УКК 150 TO	150	1,2	0,848	3048411
080 УКК 200 TO	200	1,2	1,093	3048412
080 УКК 300 TO	300	1,2	1,582	3048413
080 УКК 400 TO	400	1,2	2,072	3048414
080 УКК 500 TO	500	1,2	2,562	3048415
080 УКК 600 TO	600	1,2	3,052	3048416
100 УКК 100 TO	100	1,2	0,581	3048417
100 УКК 150 TO	150	1,2	0,814	3048418
100 УКК 200 TO	200	1,2	1,010	3048419
100 УКК 300 TO	300	1,2	1,511	3048420
100 УКК 400 TO	400	1,2	1,975	3048421
100 УКК 500 TO	500	1,2	2,440	3048422
100 УКК 600 TO	600	1,2	2,905	3048423

TO



Образец Заказа :

Наименование	Код продукции
100 УКК 100-TO	3048417

Высота (H) — Тип Лотка — Тип секции — Ширина лотка (A)

■ Внутренние зажимы могут использоваться только для перфорированных лотков.

■ Рекомендуемое количество зажимов 2 шт/ метр

▶▶ ЗАЖИМЫ КРЫШЕК КАБЕЛЬНЫХ ЛОТКОВ СЕРИИ UK

Наименование	Вес (кг/шт)	Код продукции
УКК 050 ЗАЖИМЫ КРЫШКИ (СНАРУЖИ)	0,013	1004184
УКК 080 ЗАЖИМЫ КРЫШКИ (СНАРУЖИ)	0,019	1014913
УКК 100 ЗАЖИМЫ КРЫШКИ (СНАРУЖИ)	0,026	1004182

УКК
Зажимы
Крышки
Снаружи



(Лаковое покрытие)

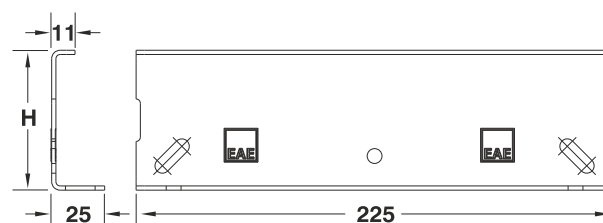
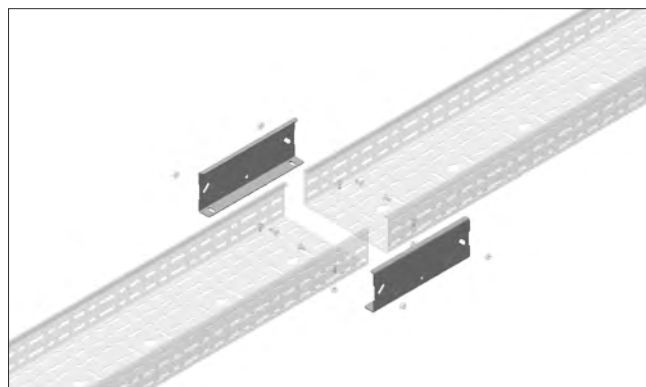


- Внутренние зажимы могут использоваться только для перфорированных лотков.
- Рекомендуемое количество зажимов 2 шт/ метр

▶▶ РАСШИРИТЕЛЬНЫЙ ЭЛЕМЕНТ СЕРИИ UKS

Предварительное цинкование (EN 10346 - EN 10143 - ГОСТ 14918 - ГОСТ Р 52246)

Наименование	Н (мм)	Т (мм)	Вес (кг/набор)	Код продукции
50 РАСШИРИТЕЛЬНЫЙ ЭЛЕМЕНТ UKS	50	1,2	0,224	3048424
80 РАСШИРИТЕЛЬНЫЙ ЭЛЕМЕНТ UKS	80	1,2	0,309	3048425
100 РАСШИРИТЕЛЬНЫЙ ЭЛЕМЕНТ UKS	100	1,2	0,361	3048426



- Расширительный комплект допускает изменение до 35 мм.
- Для расширительного комплекта используются 2 расширительных соединителя и 8 специальных болтов и гаек.

▶▶ КОМПЛЕКТ СОЕДИНИТЕЛЬНЫХ БОЛТОВ КАБЕЛЬНЫХ ЛОТКОВ

Наименование	Вес (кг/набор)	Код продукции
КОМПЛЕКТ СОЕДИНИТЕЛЬНЫХ БОЛТОВ М6	0,009	1004314

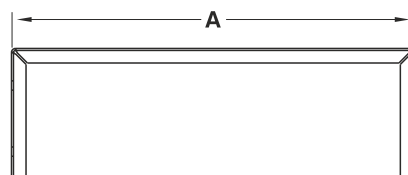
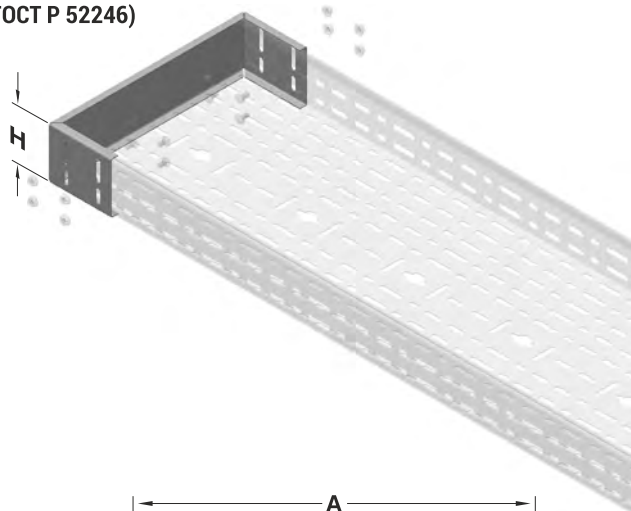


- 1 комплект болтов состоит из 1 болта с полукруглой головкой М6х12 + 1 гайки с фланцем М6. Лаковое покрытие стандартно.

▶▶ ТОРЦЕВОЙ ЭЛЕМЕНТ СЕРИИ UKS

Предварительное цинкование (EN 10346 - EN 10143 - ГОСТ 14918 - ГОСТ Р 52246)

Наименование	А (мм)	Т (мм)	Вес (кг/шт)	Код продукции
50 UKS 050 ТОРЦЕВОЙ ЭЛЕМЕНТ	50	1,2	0,160	3048427
50 UKS 100 ТОРЦЕВОЙ ЭЛЕМЕНТ	100	1,2	0,194	3048428
50 UKS 150 ТОРЦЕВОЙ ЭЛЕМЕНТ	150	1,2	0,228	3048429
50 UKS 200 ТОРЦЕВОЙ ЭЛЕМЕНТ	200	1,2	0,263	3048430
50 UKS 300 ТОРЦЕВОЙ ЭЛЕМЕНТ	300	1,2	0,332	3048431
50 UKS 400 ТОРЦЕВОЙ ЭЛЕМЕНТ	400	1,2	0,401	3048432
50 UKS 500 ТОРЦЕВОЙ ЭЛЕМЕНТ	500	1,2	0,469	3048433
50 UKS 600 ТОРЦЕВОЙ ЭЛЕМЕНТ	600	1,2	0,538	3048434
<hr/>				
80 UKS 100 ТОРЦЕВОЙ ЭЛЕМЕНТ	100	1,2	0,270	3048435
80 UKS 150 ТОРЦЕВОЙ ЭЛЕМЕНТ	150	1,2	0,319	3048436
80 UKS 200 ТОРЦЕВОЙ ЭЛЕМЕНТ	200	1,2	0,367	3048437
80 UKS 300 ТОРЦЕВОЙ ЭЛЕМЕНТ	300	1,2	0,464	3048438
80 UKS 400 ТОРЦЕВОЙ ЭЛЕМЕНТ	400	1,2	0,561	3048439
80 UKS 500 ТОРЦЕВОЙ ЭЛЕМЕНТ	500	1,2	0,659	3048440
80 UKS 600 ТОРЦЕВОЙ ЭЛЕМЕНТ	600	1,2	0,756	3048441
<hr/>				
100 UKS 100 ТОРЦЕВОЙ ЭЛЕМЕНТ	100	1,2	0,326	3048442
100 UKS 150 ТОРЦЕВОЙ ЭЛЕМЕНТ	150	1,2	0,384	3048443
100 UKS 200 ТОРЦЕВОЙ ЭЛЕМЕНТ	200	1,2	0,442	3048444
100 UKS 300 ТОРЦЕВОЙ ЭЛЕМЕНТ	300	1,2	0,558	3048445
100 UKS 400 ТОРЦЕВОЙ ЭЛЕМЕНТ	400	1,2	0,674	3048446
100 UKS 500 ТОРЦЕВОЙ ЭЛЕМЕНТ	500	1,2	0,790	3048447
100 UKS 600 ТОРЦЕВОЙ ЭЛЕМЕНТ	600	1,2	0,906	3048448



Образец Заказа :

Наименование	Код продукции
050 UKS 400	3048432

Высота (H) —
 Тип Лотка —
 Ширина лотка (A) —

▶▶ СЕПАРАТОР СЕРИИ UKS

Предварительное цинкование (EN 10346 - EN 10143 - ГОСТ 14918 - ГОСТ Р 52246)

Наименование	Н (мм)	Т (мм)	Вес (кг/м)	Код продукции
050 СЕПАРАТОР UKS	48	0,8	0,492	3066367
080 СЕПАРАТОР UKS	78	0,8	0,681	3082333
100 СЕПАРАТОР UKS	98	0,8	0,870	3082334

8x16			
1115	938,5	921,5	938,5
3000			



L = 3000 mm

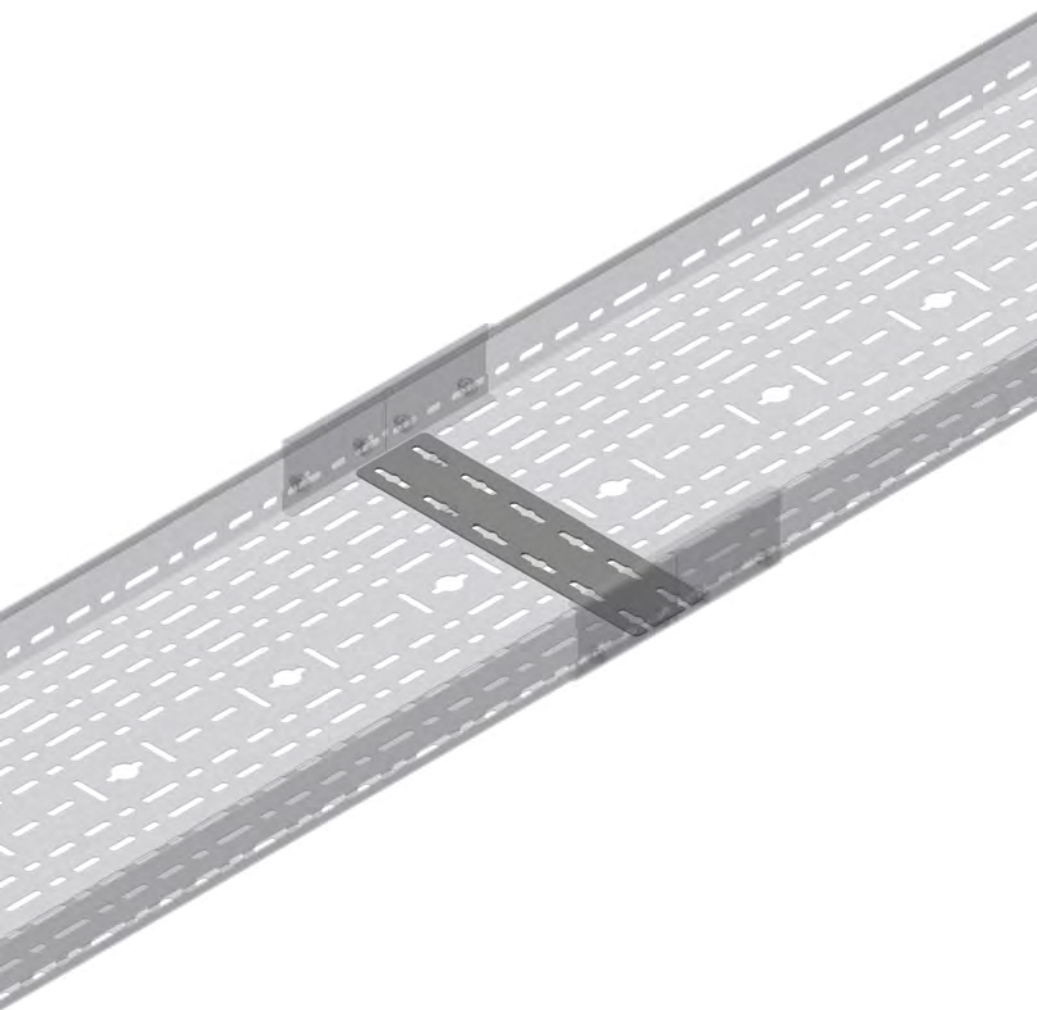
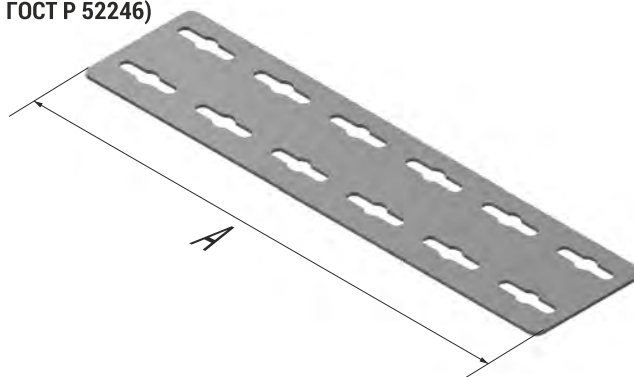
■ Расширительный комплект допускает изменение до 35 мм.

■ Для расширительного комплекта используются 2 расширительных соединителя и 8 специальных болтов и гаек.

►► ПОПЕРЕЧНАЯ СОЕДИНИТЕЛЬНАЯ ПЛАСТИНА СЕРИИ UKS

Предварительное цинкование (EN 10346 - EN 10143 - ГОСТ 14918 - ГОСТ Р 52246)


Наименование	А (мм)	Т (мм)	Вес (кг/шт)	Код продукции
Поперечная соединительная пластина 300	290	2	0,282	3066619
Поперечная соединительная пластина 400	390	2	0,379	3066620
Поперечная соединительная пластина 500	490	2	0,477	3066621
Поперечная соединительная пластина 600	590	2	0,575	3066622



- При оформлении заказа, пожалуйста, укажите код продукции.
- Для оформления заказа изделий нестандартных размеров обратитесь в нашу компанию.
- Вес материалов является приблизительным и может меняться в пределах $\pm 10\%$

▶▶ **ФОРМА ДЛЯ ЗАПИСЕЙ И ЧЕРТЕЖЕЙ**

Список деталей		
Порядковый №	Тип	Количество
<p>Фирма : Проект : Проект № :</p>		
<p>Имя : Дата : Подпись :</p>		



Используйте эту страницу, сняв с нее копию.